

Servicehåndbok for Dell™ XPS™ 8300

Modell: D03M-serien

Type: D03M001



Merknader, forholdsregler og advarsler



MERK: Et OBS!-avsnitt inneholder viktig informasjon som gjør at du kan bruke datamaskinen mer effektivt.




FORHOLDSREGEL: **FORSIKTIG** angir enten potensiell fare for maskinvaren eller tap av data, og forteller hvordan du kan unngå problemet.



ADVARSEL: **EN ADVARSEL** angir potensiell fare for skade på gjenstander, personskade eller død.

Informasjonen i dette dokumentet kan endres uten varsel.

© 2010 Dell Inc. Med enerett.

Varemerker som benyttes i denne teksten: Dell™, Dell-logoen og XPS™ er varemerker som tilhører Dell Inc.; Microsoft®, Windows®, og startknappen i Windows  er enten varemerker eller registrerte varemerker som tilhører Microsoft corporation i USA og/eller andre land. Bluetooth® er et varemerke som eies av Bluetooth SIG, Inc. og som benyttes av Dell på lisens.

Reproduksjon av dette materialet i enhver form er strengt forbudt uten skriftlig tillatelse fra Dell Inc.

Regulerende modell: D03M-serien Regulerende type: D03M004

Desember 2010 Rev. A00

Innhold

1	Teknisk oversikt	9
	Innsiden av maskinen	9
	Hovedkort-komponenter	10
2	Før du begynner	13
	Tekniske spesifikasjoner	13
	Anbefalte verktøy	13
	Slik slår du av maskinen	13
	Sikkerhetsanvisninger	14
3	Datamaskindeksel	17
	Ta av maskindekslet	17
	Sette på plass maskindekslet	18
4	Minnemodul(er)	21
	Fjerne minnemodul(er)	21
	Sette på plass minnemodul(er)	22

5	Frontramme	27
	Ta av frontrammen	27
	xSette på frontrammen	29
6	Grafikkortholder	31
	Ta ut grafikkortholderen	31
	Sette inn grafikkortholderen	32
7	Trådløst minikort	33
	Ta ut minikortet	34
	Sette inn minikortet	35
8	PCI Express-kort	37
	Ta av kortets låsebrakett	37
	Sette på kortets låsebrakett	38
	Ta ut PCI Express-kort	39
	Sette inn PCI Express-kort	41
	Konfigurere datamaskinen etter å ha tatt ut eller satt inn PCI Express-kortet	42
9	Stasjoner	45
	Harddisk	45
	Ta ut den primære harddisken	45

	Ta ut harddiskrammen	46
	Ta ut den sekundære harddisken	47
	Sette inn den sekundære harddisken	48
	Sette inn harddiskrammen	49
	Sette inn den primære harddisken	49
	Optisk stasjon	49
	Ta ut den optiske stasjonen	49
	Sette inn den optiske stasjonen	51
	Mediekortleser	53
	Ta ut mediekortleseren	53
	Sette inn mediekortleseren	55
10	Toppdeksel	57
	Ta av toppdekslet	57
	Sette tilbake toppdekslet	59
11	I/U-toppanel	61
	Ta av I/U-toppanelet	61
	Sette på I/U-toppanelet	63
12	USB-panel foran	65
	Ta av USB-panelet foran	65
	Sett på USB-panelet foran	67

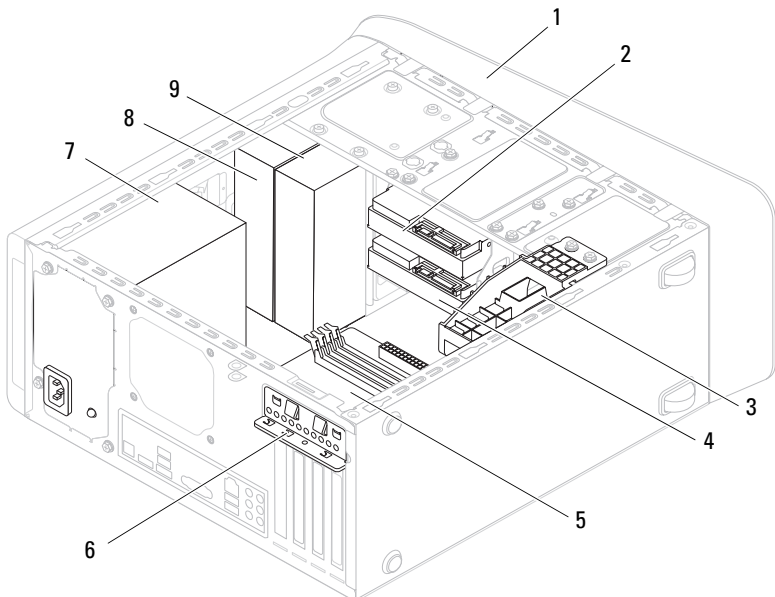
13 Bluetooth-enhet	69
Ta ut Bluetooth-enheten	69
Sette inn Bluetooth-enheten	71
14 Strømknappmodul	73
Ta ut strømknappmodulen	73
Sette inn strømknappmodulen	75
15 Vifter	77
Kabinettvifte	77
Fjerne kabinettviften	77
Sette på kabinettviften	78
Prosesorvifte- og varmelederenhet	79
Ta ut prosessorvifte- og varmelederenheten	79
Sette inn igjen prosessorvifte- og varmelederenheten	81
16 Prosessor	83
Fjerne prosessoren	83
Sette inn prosessoren	85
17 Klokkebatteri	89
Ta ut klokkebatteriet	89
Sette inn klokkebatteriet	90

18	Strømforsyning	93
	Ta ut strømforsyningsenheten	93
	Sette inn strømforsyningen	95
19	Hovedkort	97
	Ta ut hovedkortet	97
	Sette inn hovedkortet	99
	Skrive inn servicemerket i BIOS	100
20	Systemoppsettverktøy (System Setup Utility)	101
	Oversikt	101
	Starte systemoppsettverktøyet (System Setup Utility)	101
	Alternativer på systemoppsettet	102
	Oppstartsrekkefølge	109
	Slette glemte passord	111
	Slette CMOS-passord	113
21	Flash-oppdatere BIOS	115

Teknisk oversikt

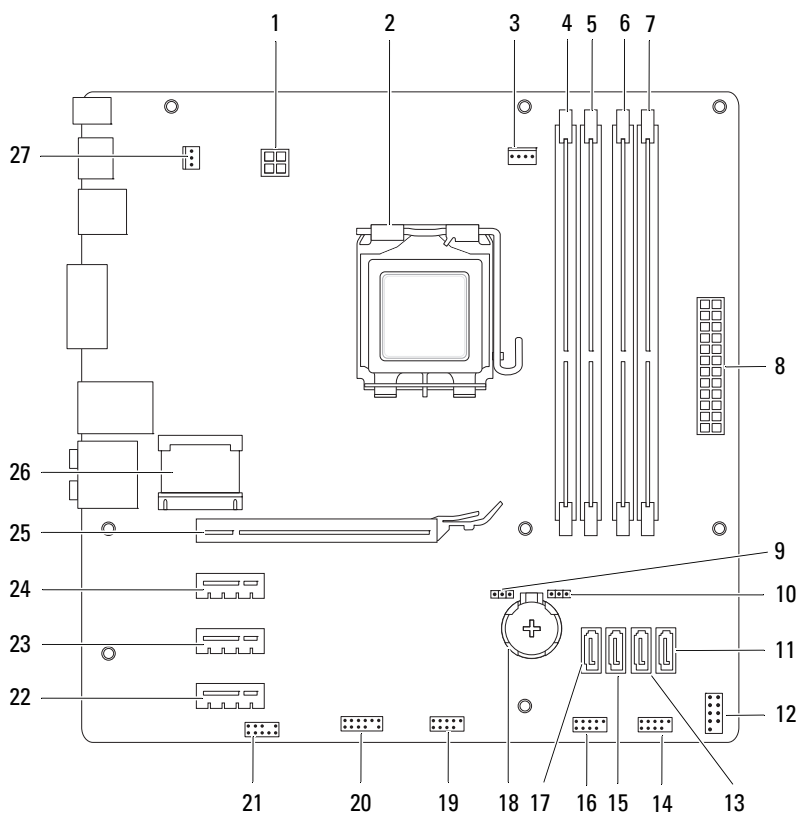
- ⚠ ADVARSEL:** Før du arbeider inne i datamaskinen, må du lese sikkerhetsinformasjonen som fulgte med datamaskinen. Hvis du vil ha mer informasjon om sikkerhet, går du til hjemmesiden for overholdelse av forskrifter (Regulatory Compliance) på www.dell.com/regulatory_compliance.
- ⚠ ADVARSEL:** For å unngå elektrostatisk utlading kan du bruke en jordingsstropp rundt håndleddet eller berøre en umalt metallflate med jevne mellomrom (for eksempel en kontakt på datamaskinen).
- ⚠ FORHOLDSREGEL:** Bare en godkjent servicetekniker skal utføre reparasjoner på datamaskinen. Skade forårsaket av servicearbeid som ikke er godkjent av Dell, dekkes ikke av garantien.

Innsiden av maskinen



- | | | | |
|---|----------------------------------|---|-----------------------|
| 1 | frontramme | 2 | primær harddisk |
| 3 | grafikkortbrakett (ekstrautstyr) | 4 | sekundær harddisk |
| 5 | hovedkort | 6 | kortholderklemme |
| 7 | strømforsyning | 8 | primær optisk stasjon |
| 9 | sekundær optisk stasjon | | |

Hovedkort-komponenter



1	strømkontakt (PWR2)	2	prosessorkontakt
3	prosessorviftekontakt (CPU_FAN)	4	kontakt for minnemodul (DIMM3)
5	kontakt for minnemodul (DIMM1)	6	kontakt for minnemodul (DIMM4)
7	kontakt for minnemodul (DIMM2)	8	nettstrømkontakt (PWR1)
9	krysskobler for tilbakestilling av passord (PSWD)	10	krysskobler for tilbakestilling av CMOS (RTCST)
11	SATA-stasjonskontakt (SATA 0)	12	kontakt for strømknapp (F_PANEL)
13	SATA-stasjonskontakt (SATA 1)	14	USB-kontakt på frontpanel (F_USB1)
15	SATA-stasjonskontakt (SATA 2)	16	USB-kontakt på frontpanel (F_USB3)
17	SATA-stasjonskontakt (SATA 3)	18	batteriholder (BATTERY)
19	USB-kontakt på frontpanel (F_USB2)	20	USB-kontakt på frontpanel (F_USB4)
21	lydkontakt på frontpanel (F_AUDIO1)	22	PCI Express x1 kortspor (PCI-EX1_3)
23	PCI Express x1 kortspor (PCI-EX1_2)	24	PCI Express x1 kortspor (PCI-EX1_1)
25	PCI Express x16 kortspor (PCI-EX16_1)	26	Minikortspor (PCIE_MINICARD)
27	kabinettviftekontakt (SYS_FAN 1)		

Før du begynner

Denne håndboken beskriver hvordan du tar ut og setter inn komponenter i datamaskinen. Med mindre noe annet blir angitt, forutsetter hver av veiledningene følgende:

- Du har utført trinnene i Slik slår du av maskinen og Sikkerhetsanvisninger.
- Du har lest sikkerhetsanvisningene som fulgte med datamaskinen.
- En komponent kan skiftes ut eller – hvis enheten kjøpes separat – installeres ved å utføre trinnene for fjerning av komponenten i motsatt rekkefølge.

Tekniske spesifikasjoner

For informasjon om tekniske spesifikasjoner for din datamaskin, se *Setup Guide* (konfigurasjonsveiledning) på support.dell.com/manuals.


Anbefalte verktøy

Anvisningene i dette dokumentet kan kreve følgende verktøy:

- En liten skrutrekker med vanlig blad
- Liten stjerneskrutrekker
- Plastspiss
- Kjørbart BIOS-oppdateringsprogram, som er tilgjengelig på support.dell.com

Slik slår du av maskinen






 **FORHOLDSREGEL: Lagre og lukk alle åpne filer og avslutt eventuelle åpne programmer før du slår av datamaskinen hvis du vil unngå å miste data.**


- 1 Lagre og lukk alle åpne filer og avslutt alle åpne programmer.
- 2 Avslutt operativsystemet ved å klikke på Start  og deretter Slå av.

- 3 Kontroller at datamaskinen er slått av. Hvis maskinen ikke slår seg av automatisk når du avslutter operativsystemet, må du trykke på og holde inne strømknappen til maskinen slår seg av.






Sikkerhetsanvisninger

Bruk følgende retningslinjer for sikkerhet og for å verne om din egen sikkerhet og beskytte datamaskinen mot potensiell skade.

-  **ADVARSEL: Før du arbeider inne i datamaskinen, må du lese sikkerhetsinformasjonen som fulgte med datamaskinen. Hvis du vil ha mer informasjon om sikkerhet, gå du til hjemmesiden for overholdelse av forskrifter (Regulatory Compliance) på www.dell.com/regulatory_compliance.**
-  **FORHOLDSREGEL: Bare en godkjent servicetekniker skal utføre reparasjoner på datamaskinen. Skade forårsaket av servicearbeid som ikke er godkjent av Dell, dekkes ikke av garantien.**
-  **FORHOLDSREGEL: Når du kobler fra en kabel, må du trekke i kontakten eller i strekkavlastningsløyken og ikke i selve kablet. Noen kabler har kontakter med låsefester. Hvis du skal koble fra en slik kabel, trykker du inn låsefestet før du kobler fra kablet. Når koblingene trekkes fra hverandre, skal de holdes på rett linje for å unngå at pinnene på koblingene blir bøyd. Før du kobler til en kabel, må du også passe på at begge koblingene vender riktig vei og er på linje.**
-  **FORHOLDSREGEL: Unngå skade på datamaskinen ved å utføre følgende trinn før eventuelt arbeid inne i datamaskinen.**
 - 1 Pass på at arbeidsunderlaget er plant og rent, slik at du unngår riper i datamaskindekselet.
 - 2 Slå av datamaskinen (se Slik slår du av maskinen) og alle tilkoblede enheter.
-  **FORHOLDSREGEL: Når du skal koble fra en nettverkskabel, må du først koble kablet fra datamaskinen og deretter fra nettverksenheten.**
 - 3 Koble alle telefon- eller nettverkskabler fra datamaskinen.
 - 4 Koble datamaskinen og alt tilkoblet utstyr fra strømuttakene.
 - 5 Koble alt tilkoblet utstyr fra datamaskinen.
 - 6 Trykk inn og løs ut eventuelle kort fra mediekortleseren.
 - 7 Hold inne strømknappen for å jorde hovedkortet.

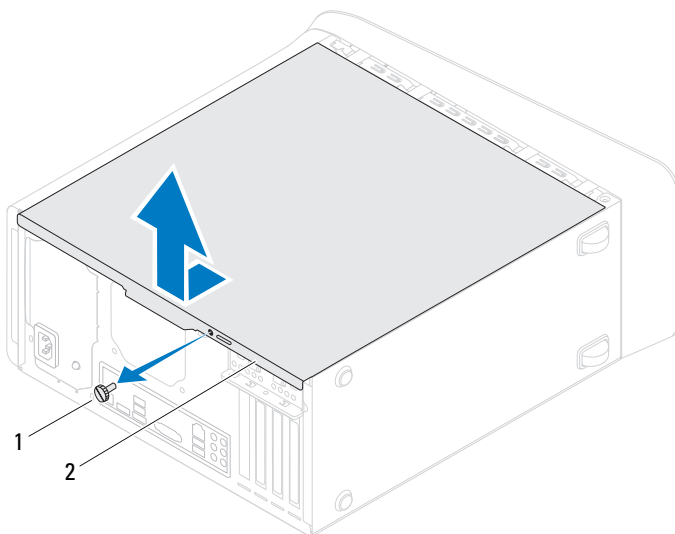
 **FORHOLDSREGEL:** Sørg for at du er jordet ved å berøre en umalt metallflate før du håndterer deler inne i datamaskinen. Mens du arbeider, må du med jevne mellomrom berøre en umalt metallflate for å lade ut statisk elektrisitet som kan skade de interne komponentene.

Datamaskindeksel

-  **ADVARSEL:** Før du arbeider inne i datamaskinen, må du lese sikkerhetsinformasjonen som fulgte med datamaskinen. Hvis du vil ha mer informasjon om sikkerhet, går du til hjemmesiden for overholdelse av forskrifter (Regulatory Compliance) på www.dell.com/regulatory_compliance.
-  **ADVARSEL:** For å beskytte deg mot eventuelt elektrisk støt, skader fra bevegelige vifteblader eller andre uventede skader, bør du alltid trekke ut strømledningen før du fjerner dekselet.
-  **ADVARSEL:** Bruk ikke datamaskinen når dekslene er fjernet (inkludert datamaskindeksler, rammer, fyllbraketter, innsatser i frontpanelet osv.).
-  **FORHOLDSREGEL:** Bare en godkjent servicetekniker skal utføre reparasjoner på datamaskinen. Skade forårsaket av servicearbeid som ikke er godkjent av Dell, dekkes ikke av garantien.
-  **FORHOLDSREGEL:** Forsikre deg om at det er nok plass til å støtte datamaskinen med dekselet av—minst 30 cm (1 fot) med plass på bordplaten.

Ta av maskindekslet

- 1 Følg instruksjonene i Før du begynner.
- 2 Legg maskinen på siden slik at datamaskindekselet vender oppover.
- 3 Ta ut tommelskruen som holder datamaskindekselet til kabinettet. Bruk et skrujern, hvis nødvendig.
- 4 Løsne datamaskindekslet ved å skyve det vekk fra fronten av datamaskinen.
- 5 Løft dekselet av datamaskinen og sett det til side på et trygt sted.

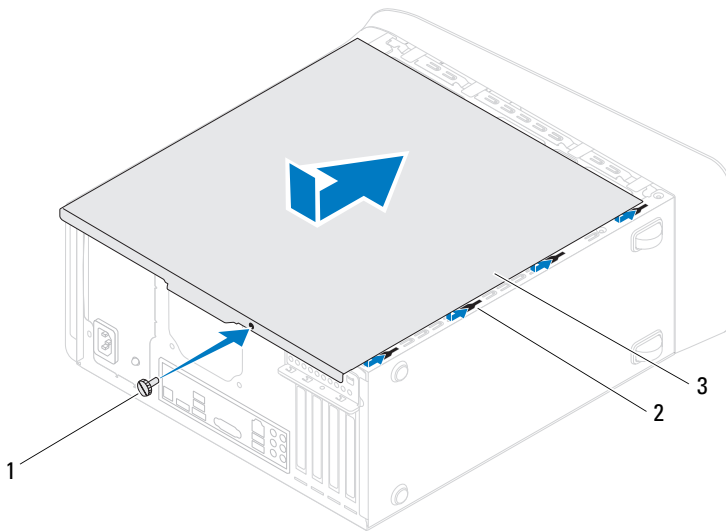


1 tommelskrue

2 datamaskindeksel

Sette på plass maskindekslet

- 1 Følg instruksjonene i Før du begynner.
- 2 Koble til alle kablene og skyv kablene til side.
- 3 Pass på at du ikke har glemt noen verktøy eller ekstra deler inne i maskinen.
- 4 Innrett tappene nederst på datamaskindekslet med sporene langs kanten av kabinettet.
- 5 Trykk datamaskindekselet ned og skyv det mot fronten av datamaskinen.
- 6 Sett inn igjen tommelskruen som holder datamaskindekselet til kabinettet.



- 1 tommelskrue
- 3 datamaskindeksel

- 2 spor

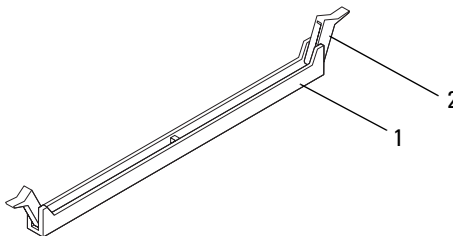
7 Plasser datamaskinen i stående posisjon.

Minnemodul(er)

- ⚠ ADVARSEL:** Før du arbeider inne i datamaskinen, må du lese sikkerhetsinformasjonen som fulgte med datamaskinen. Hvis du vil ha mer informasjon om sikkerhet, går du til hjemmesiden for overholdelse av forskrifter (Regulatory Compliance) på www.dell.com/regulatory_compliance.
- ⚠ ADVARSEL:** Unngå elektrisk støt. Trekk alltid ut strømledningen til datamaskinen fra stikkkontakten før du tar av dekselet.
- ⚠ ADVARSEL:** Bruk ikke datamaskinen når dekslene er fjernet (inkludert datamaskindeksler, rammer, fyllbraketter, innsatser i frontpanelet osv.).
- ⚠ FORHOLDSREGEL:** Bare en godkjent servicetekniker skal utføre reparasjoner på datamaskinen. Skade forårsaket av servicearbeid som ikke er godkjent av Dell, dekkes ikke av garantien.

Fjerne minnemodul(er)

- 1 Følg instruksjonene i Før du begynner.
- 2 Ta av maskindekslet (se Ta av maskindekslet).
- 3 Finn minnemodulen(e) på hovedkortet (se Hovedkort-komponenter).
- 4 Trykk festeklipsene i hver ende av minnemodulen utover.



1 minnemodulkontakt

2 festeklemme

- 5 Grip minnemodulen og trekk den oppover.

Hvis det er vanskelig å ta ut modulen, beveger du den forsiktig frem og tilbake for å få den til å løsne fra kontakten.

Sette på plass minnemodul(er)

- 1 Følg instruksjonene i Før du begynner.
- 2 Trykk festeklipsene i hver ende av minnemodulen utover.



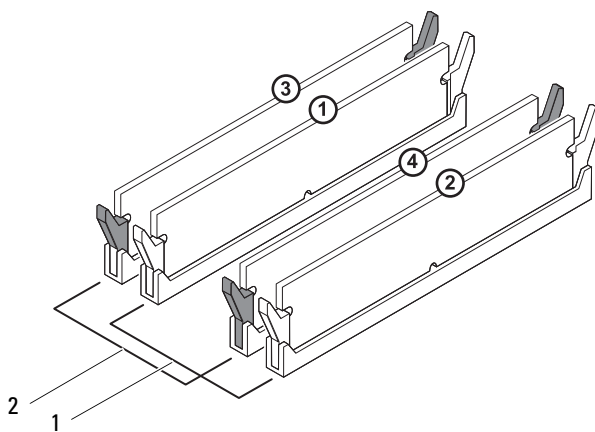
FORHOLDSREGEL: Bare en godkjent servicetekniker skal utføre reparasjoner på datamaskinen. Skade forårsaket av servicearbeid som ikke er godkjent av Dell, dekkes ikke av garantien.



FORHOLDSREGEL: Ikke installer ECC-minne eller DDR3U- minnemoduler.



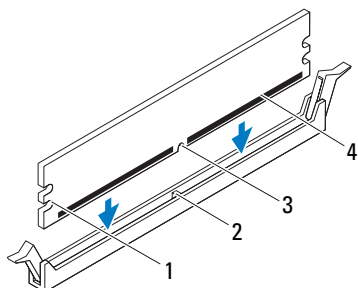
FORHOLDSREGEL: Hvis du tar minnemodul(e) ut av datamaskinen fordi du skal oppgradere minnet, må du holde dem atskilt fra eventuelle nye minnemoduler du har, selv om du kjøpte de nye modulene fra Dell. Hvis mulig, skal du ikke sette en opprinnelig minnemodul i par med en ny minnemodul. Hvis du gjør dette, er det ikke sikkert at maskinen starter som den skal. Anbefalte minnekonfigurasjoner er: Samsvarende minnemoduler i DIMM-kontakt 1 og 2 og samsvarende minnemoduler i DIMM-kontakt 3 og 4.



1 samsvarende minnemoduler i DIMM-kontakt 1 og 2 (hvite holdeklemmer)

2 samsvarende minnemoduler i DIMM-kontakt 3 og 4 (sorte holdeklemmer)

3 Innrett hakket nederst på modulen med tappen i kontakten.

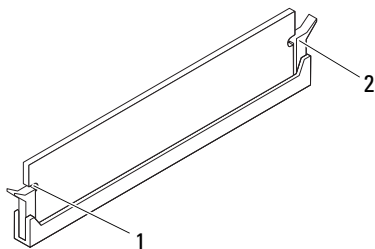


- | | | | |
|---|---------------|---|------------|
| 1 | utsparing (2) | 2 | tapp |
| 3 | hakk | 4 | minnemodul |

△ FORHOLDSREGEL: For å unngå å skade minnemodulen må du trykke den rett ned i kontakten med like stor kraft i hver ende av modulen.


- 4** Sett modulen inn i kontakten til modulen låses på plass.

Hvis du setter inn modulen på riktig måte, låses festeklemmene på plass inn utsparingene i hver ende av modulen.





- | | | | |
|---|---------------|---|--------------------------|
| 1 | utsparing (2) | 2 | festeklemme (satt i lås) |
|---|---------------|---|--------------------------|

- 5 Sett på plass maskindekslet (se Sette på plass maskindekslet).
- 6 Koble maskinen og andre enheter til strømmettet, og slå dem på.
Hvis det vises en melding om at minnestørrelsen er blitt endret, trykker du på <F1> for å fortsette.
- 7 Logg på datamaskinen.

Klikk på **Start**  → **Kontrollpanell** → **System** for å kontrollere at minnet er korrekt installert.

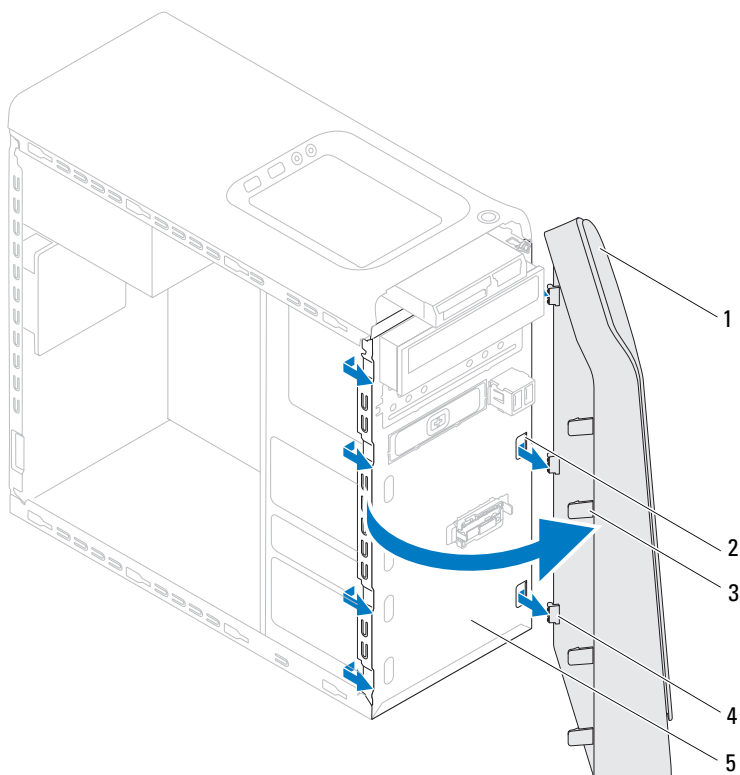
Kontroller hvor mye minne (RAM) som er oppført.

Frontramme

-  **ADVARSEL:** Før du arbeider inne i datamaskinen, må du lese sikkerhetsinformasjonen som fulgte med datamaskinen. Hvis du vil ha mer informasjon om sikkerhet, går du til hjemmesiden for overholdelse av forskrifter (Regulatory Compliance) på www.dell.com/regulatory_compliance.
-  **ADVARSEL:** Unngå elektrisk støt. Trekk alltid ut strømledningen til datamaskinen fra stikkkontakten før du tar av dekselet.
-  **ADVARSEL:** Bruk ikke datamaskinen når dekslene er fjernet (inkludert datamaskindeksler, frontrammer, innsatser i frontpanelet osv.).
-  **FORHOLDSREGEL:** Bare en godkjent servicetekniker skal utføre reparasjoner på datamaskinen. Skade forårsaket av servicearbeid som ikke er godkjent av Dell, dekkes ikke av garantien.

Ta av frontrammen

- 1 Følg instruksjonene i Før du begynner.
- 2 Ta av maskindekslet (se Ta av maskindekslet).
- 3 Plasser datamaskinen i stående posisjon.
- 4 Grip og løsne frontrammetappene i rekkefølge, én om gangen, ved å bevege dem utover fra frontpanelet.
- 5 Roter og trekk frontrammen vekk fra fronten av datamaskinen for å frigjøre frontrammeklemmene fra frontpanelsporene.

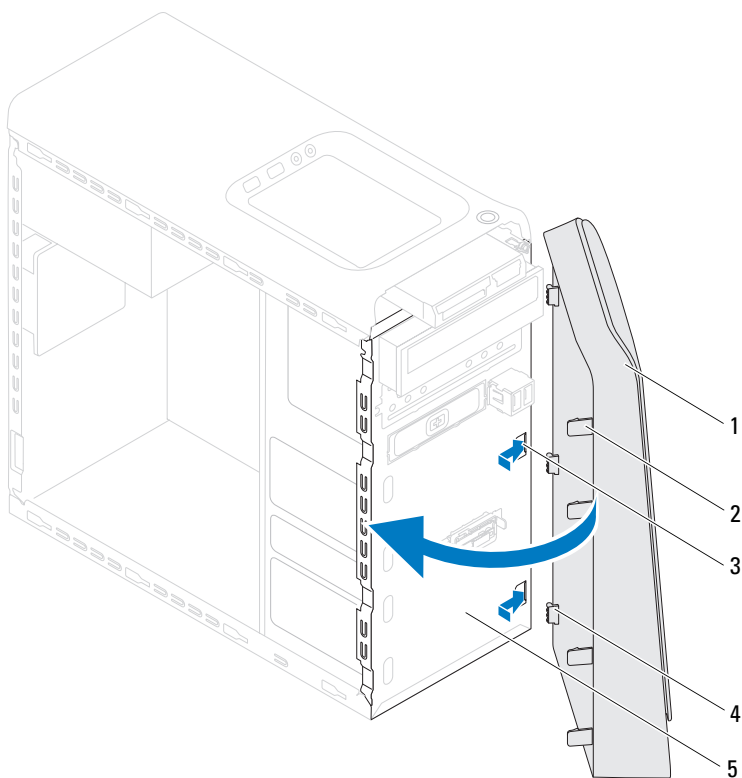


- | | | | |
|---|----------------------|---|-----------------------|
| 1 | frontramme | 2 | frontpanelspor (3) |
| 3 | frontrammetapper (4) | 4 | frontrammeklemmer (3) |
| 5 | frontpanel | | |

6 Sett frontrammen til side på et trygt sted.






xSette på frontrammen

- 1 Følg instruksjonene i Før du begynner.
- 2 Rett inn og sett inn frontrammeklemmene i frontpanelsporene.
- 3 Drei frontrammen mot datamaskinen til frontrammetappene smetter på plass.



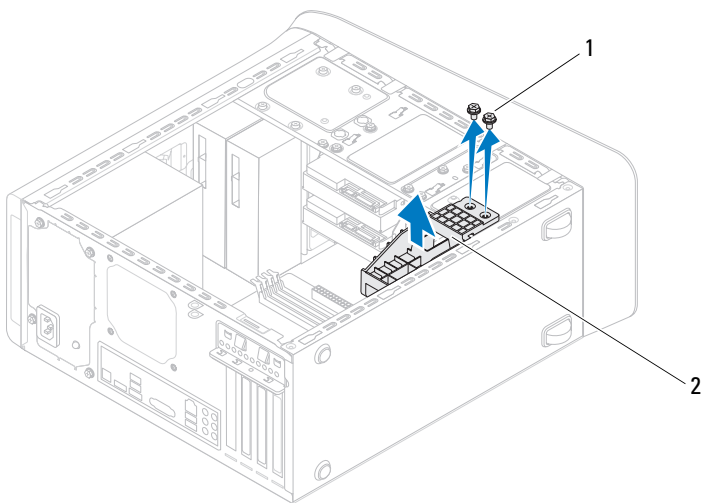
- | | | | |
|---|--------------------|---|-----------------------|
| 1 | frontramme | 2 | frontrammetapper (4) |
| 3 | frontpanelspor (3) | 4 | frontrammeklemmer (3) |
| 5 | frontpanel | | |
- 4 Sett på plass maskindekslet (se Sette på plass maskindekslet).

Grafikkortholder

-  **ADVARSEL:** Før du arbeider inne i datamaskinen, må du lese sikkerhetsinformasjonen som fulgte med datamaskinen. Hvis du vil ha mer informasjon om sikkerhet, går du til hjemmesiden for overholdelse av forskrifter (Regulatory Compliance) på www.dell.com/regulatory_compliance.
-  **ADVARSEL:** Unngå elektrisk støt. Trekk alltid ut strømledningen til datamaskinen fra stikkkontakten før du tar av dekselet.
-  **ADVARSEL:** Bruk ikke datamaskinen når dekslene er fjernet (inkludert datamaskindeksler, rammer, fyllbraketter, innsatser i frontpanelet osv.).
-  **FORHOLDSREGEL:** Bare en godkjent servicetekniker skal utføre reparasjoner på datamaskinen. Skade forårsaket av servicearbeid som ikke er godkjent av Dell, dekkes ikke av garantien.
-  **MERK:** Grafikkortholderen er bare til stede i datamaskinen hvis du bestilte et grafikkort med dobbel bredde når du kjøpte datamaskinen.

Ta ut grafikkortholderen

- 1 Følg instruksjonene i Før du begynner.
- 2 Ta av maskindekslet (se Ta av maskindekslet).
- 3 Ta ut de to skruene som holder grafikkortholderen til kabinettet.
- 4 Løft grafikkortholderen ut fra kabinettet.
- 5 Legg grafikkortholderen til side på et trygt sted.










1 skruer (2)

2 grafikkortholder

Sette inn grafikkortholderen

- 1 Følg instruksjonene i Før du begynner.
- 2 Tilpass skruerhullene på grafikkortholderen med skruerhullene på kabinettet.
- 3 Sett inn de to skruene som holder grafikkortholderen til kabinettet.
- 4 Sett på plass maskindekslet (se Sette på plass maskindekslet).

Trådløst minikort

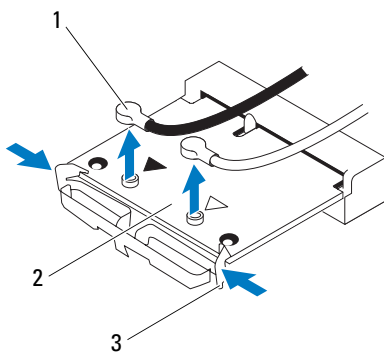
-  **ADVARSEL:** Før du arbeider inne i datamaskinen, må du lese sikkerhetsinformasjonen som fulgte med datamaskinen. Hvis du vil ha mer informasjon om sikkerhet, går du til hjemmesiden for overholdelse av forskrifter (Regulatory Compliance) på www.dell.com/regulatory_compliance.
-  **ADVARSEL:** Unngå elektrisk støt. Trekk alltid ut strømledningen til datamaskinen fra stikkkontakten før du tar av dekselet.
-  **ADVARSEL:** Bruk ikke datamaskinen når dekslene er fjernet (inkludert datamaskindeksler, rammer, fyllbraketter, innsatser i frontpanelet osv.).
-  **FORHOLDSREGEL:** Bare en godkjent servicetekniker skal utføre reparasjoner på datamaskinen. Skade forårsaket av servicearbeid som ikke er godkjent av Dell, dekkes ikke av garantien.
-  **FORHOLDSREGEL:** For å unngå elektrostatisk utlading kan du bruke en jordingsstropp rundt håndleddet eller berøre en umalt metallflate med jevne mellomrom (for eksempel en kontakt på datamaskinen).
-  **FORHOLDSREGEL:** Når minikortet ikke er i datamaskinen, må det oppbevares i beskyttende antistatisk emballasje (se "Protecting Against Electrostatic Discharge" (beskytte mot elektrostatisk utlading) i sikkerhetsanvisningene som fulgte med datamaskinen).
-  **MERK:** Dell kan ikke garantere at minikort fra andre produsenter er kompatible med denne enheten, og kan heller ikke tilby kundestøtte på kort fra andre kilder enn Dell.

Hvis du bestilte et trådløst minikort sammen med datamaskinen, er kortet allerede installert.

Datamaskinen støtter ett halvminikortspor for trådløst lokalnettverk (WLAN).

Ta ut minikortet

- 1 Følg instruksjonene i Før du begynner.
- 2 Ta av maskindekslet (se Ta av maskindekslet).
- 3 Koble antennekabelen(kablene) fra det trådløse minikortet.



1 antennekabler (2)

2 minikort

3 klips (2)

- 4 Løsne minikortet ved å trykke på klipsene på hver side av kortet.
- 5 Løft minikortet vekk fra hovedkortet.






FORHOLDSREGEL: Når minikortet ikke er i datamaskinen, må det oppbevares i beskyttende antistatisk emballasje (se "Protecting Against Electrostatic Discharge" (beskytte mot elektrostatisk utlading) i sikkerhetsanvisningene som fulgte med datamaskinen).

Sette inn minikortet

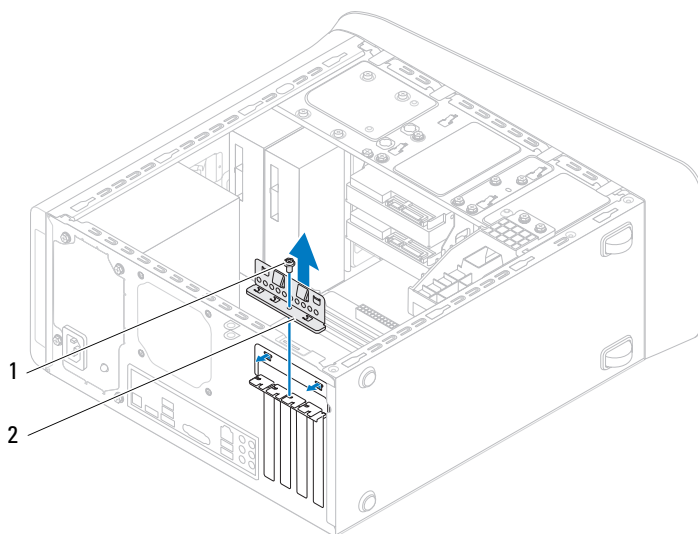
- △ **FORHOLDSREGEL:** Kontaktene er laget for å sikre riktig innsetting. Hvis du bruker makt på kontaktene, kan de bli skadet.
- △ **FORHOLDSREGEL:** Pass på at det ikke er noen kabler eller antennekabler under minikortet, for å unngå at kortet blir skadet.
- 1 Følg instruksjonene i Før du begynner.
 - 2 Juster hakket på minikortet etter tappen på hovedkortkontakten.
 - 3 Sett inn minikortet i 45 graders vinkel i hovedkortkontakten.
 - 4 Trykk den andre enden av minikortet ned til det klikker på plass. Hvis du ikke hører et klikk, må du ta ut minikortet og sette det inn på nytt.
 - 5 Koble de riktige antennekablene til WLAN-kortet du installerer. WLAN-kortet har to trekanten på etiketten (hvit og svart):
 - Koble den svarte kabelen til kontakten merket med den svarte trekanten.
 - Koble den hvite kabelen til kontakten merket med den hvite trekanten.
 - 6 Sett på plass maskindekslet (se Sette på plass maskindekslet).
 - 7 Koble datamaskinen og andre enheter til stikkontakter, og slå dem på.

PCI Express-kort

-  **ADVARSEL:** Før du arbeider inne i datamaskinen, må du lese sikkerhetsinformasjonen som fulgte med datamaskinen. Hvis du vil ha mer informasjon om sikkerhet, gå du til hjemmesiden for overholdelse av forskrifter (Regulatory Compliance) på www.dell.com/regulatory_compliance.
-  **ADVARSEL:** Unngå elektrisk støt. Trekk alltid ut strømledningen til datamaskinen fra stikkkontakten før du tar av dekselet.
-  **ADVARSEL:** Bruk ikke datamaskinen når dekslene er fjernet (inkludert datamaskindeksler, rammer, fyllbraketter, innsatser i frontpanelet osv.).
-  **FORHOLDSREGEL:** Bare en godkjent servicetekniker skal utføre reparasjoner på datamaskinen. Skade forårsaket av servicearbeid som ikke er godkjent av Dell, dekkes ikke av garantien.

Ta av kortets låsebrakett

- 1 Følg instruksjonene i Før du begynner.
- 2 Ta av maskindekslet (se Ta av maskindekslet).
- 3 Fjern skruen som holder kortets låsebrakett.
- 4 Løft kortets låsebrakett og legg det til side på et trygt sted.

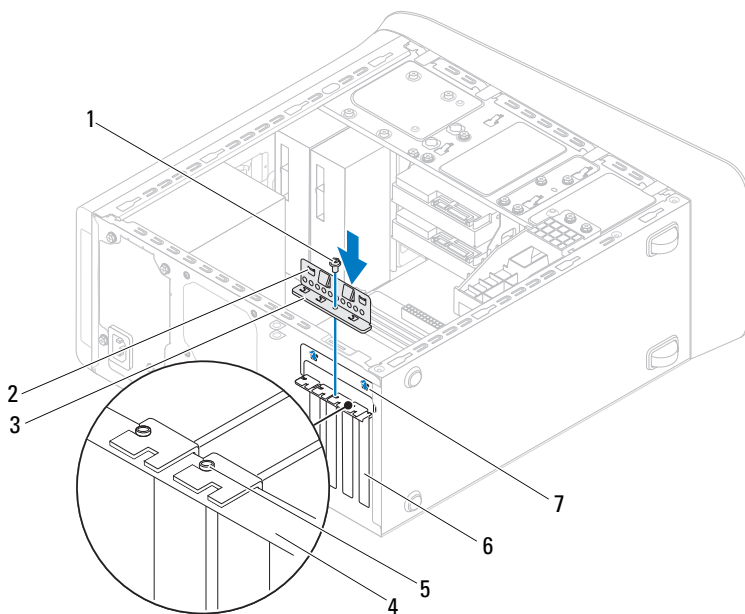


1 skru

2 kortets låsebrakett

Sette på kortets låsebrakett

- 1 Følg instruksjonene i Før du begynner.
- 2 Sett på kortets låsebrakett og pass på at:
 - Styreklemmen er rettet inn med styrehakket.
 - Toppen på alle kortene og fyllbrakettene er jevn med justeringskanten.
 - Hakket øverst på kortet eller fyllbraketten passer rundt justeringshullet.
- 3 Fjern skruen som holder kortets låsebrakett.
- 4 Sett på plass maskindekslet (se Sette på plass maskindekslet).

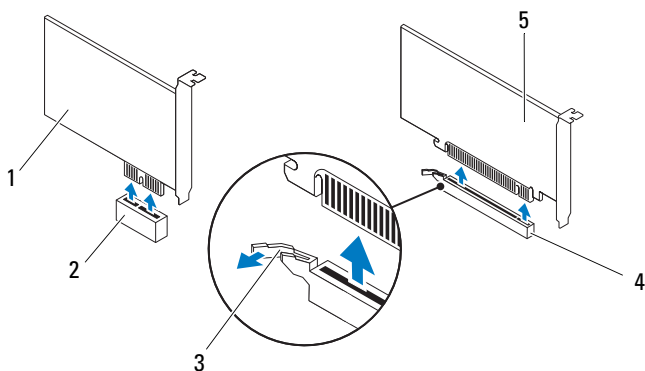


- | | | | |
|---|---------------------|---|------------------|
| 1 | skruer | 2 | styreklemmer (2) |
| 3 | kortets låsebrakett | 4 | justeringskant |
| 5 | justeringstapp | 6 | yllbrakett |
| 7 | styre hakk (2) | | |

Ta ut PCI Express-kort

- 1 Følg instruksjonene i Før du begynner.
- 2 Ta av maskindekslet (se Ta av maskindekslet).
- 3 Ta ut grafikkortholderen (se Ta ut grafikkortholderen).

- 4 Ta av kortets låsebrakett (se Ta av kortets låsebrakett).
- 5 Koble fra eventuelle kabler som er tilkoblet kortet.
- 6 Ta PCI Express-kortet ut fra kortsporet.
 - Hvis du har et PCI Express x1-kort, tar du tak i de øverste hjørnene av kortet og trekker det forsiktig ut av kontakten.
 - Hvis du har et PCI-Express-kort, trekker du i festetappen, tar tak i de øverste hjørnene av kortet og trekker det forsiktig ut av kontakten.



1 PCI Express x1-kort

2 PCI Express x1 kortspor

3 festetapp

4 PCI Express x16 kortspor

5 PCI Express x16-kort

- 7 Hvis du ikke skal sette inn noe nytt kort, setter du inn en fyllbrakett i den tomme kortåpningen.



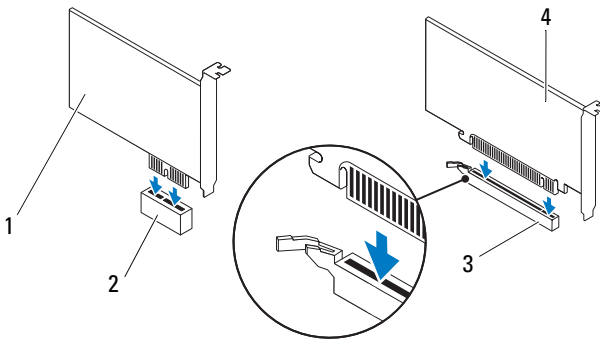
MERK: Du må installere fyllbraketter i tomme kortåpninger for å beholde FCC-sertifiseringen av maskinen. Brakettene holder også støv og skitt ute av maskinen.

Sette inn PCI Express-kort

- 1 Følg instruksjonene i Før du begynner.
- 2 Gjør klart kortet for installering.

Se dokumentasjonen som fulgte med kortet for informasjon om hvordan du konfigurerer kortet, foretar interne tilkoblinger eller på annen måte tilpasser det til datamaskinen.


- 3 Sett PCI Express-kortet i sporet på hovedkortet og trykk bestemt ned. Forsikre deg om at PCI Express-kortet sitter ordentlig i sporet.



- | | | | |
|---|--------------------------|---|-------------------------|
| 1 | PCI Express x1-kort | 2 | PCI Express x1 kortspor |
| 3 | PCI Express x16 kortspor | 4 | PCI Express x16-kort |
- 4 Sett på kortets låsebrakett (se Sette på kortets låsebrakett).


- 5 Koble til eventuelle ledninger som skal festes til kortet.

Se dokumentasjonen som fulgte med kortet for informasjon om hvordan du kobler til kortkablene.

 **FORHOLDSREGEL: Ikke før ledninger over eller bak kortene. Hvis du legger ledninger over kortene kan det føre til at du ikke før lukket maskindekslet, eller til en utstyret blir skadet.**



- 6 Ta ut grafikkortholderen (se Sette inn grafikkortholderen).
- 7 Sett på plass maskindekslet (se Sette på plass maskindekslet).
- 8 Koble datamaskinen og andre enheter til stikkontakter, og slå dem på.
- 9 For å fullføre installasjonen, se Konfigurere datamaskinen etter å ha tatt ut eller satt inn PCI Express-kortet.

Konfigurere datamaskinen etter å ha tatt ut eller satt inn PCI Express-kortet

 **MERK:** For informasjon om plassering av eksterne kontakter, se *konfigurasjonsveiledningen*. For informasjon om installasjon av drivere og programvare for kortet, se dokumentasjonen som følger med kortet.




	Installert	Tatt ut
Lydkort	<ol style="list-style-type: none"> 1 Start systemkonfigurasjonen (se Systemoppsettverktøy (System Setup Utility)). 2 Gå til Onboard Audio Controller (innebygd lydcontroller) og endre innstillingen til Disabled (deaktivert). 3 Koble eksterne lydenheter til kontaktene på lydkortet. 	<ol style="list-style-type: none"> 1 Start systemkonfigurasjonen (se Systemoppsettverktøy (System Setup Utility)). 2 Gå til Onboard Audio Controller (innebygd lydcontroller) og endre innstillingen til Enabled (aktivert). 3 Koble de eksterne lydenhetene til kontaktene på datamaskinens bakpanel.
Nettverkskort	<ol style="list-style-type: none"> 1 Start systemkonfigurasjonen (se Systemoppsettverktøy (System Setup Utility)). 2 Gå til Onboard LAN Controller (innebygd LAN-controller) og endre deretter innstillingen til Disabled (deaktivert). 3 Koble nettverkskabelen til kontakten på nettverkskortet. 	<ol style="list-style-type: none"> 1 Start systemkonfigurasjonen (se Systemoppsettverktøy (System Setup Utility)). 2 Gå til Onboard LAN Controller (innebygd LAN-controller) og endre deretter innstillingen til Enabled (aktivert). 3 Sett nettverkskabelen i den innebygde nettverkskontakten.

Stasjoner

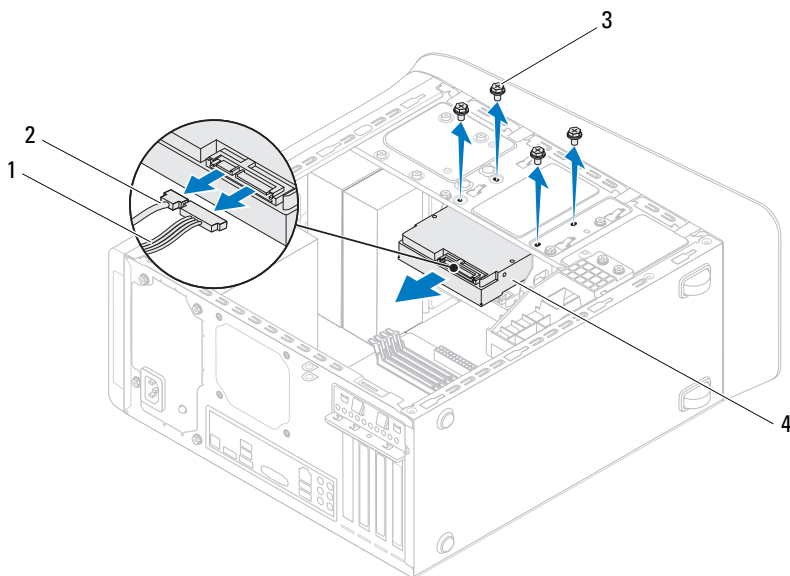
-  **ADVARSEL:** Før du arbeider inne i datamaskinen, må du lese sikkerhetsinformasjonen som fulgte med datamaskinen. Hvis du vil ha mer informasjon om sikkerhet, går du til hjemmesiden for overholdelse av forskrifter (Regulatory Compliance) på www.dell.com/regulatory_compliance.
-  **ADVARSEL:** Unngå elektrisk støt. Trekk alltid ut strømledningen til datamaskinen fra stikkkontakten før du tar av dekselet.
-  **ADVARSEL:** Bruk ikke datamaskinen når dekslene er fjernet (inkludert datamaskindeksler, rammer, fyllbraketter, innsatser i frontpanelet osv.).
-  **FORHOLDSREGEL:** Bare en godkjent servicetekniker skal utføre reparasjoner på datamaskinen. Skade forårsaket av servicearbeid som ikke er godkjent av Dell, dekkes ikke av garantien.

Harddisk

Ta ut den primære harddisken

-  **FORHOLDSREGEL:** Hvis du skal skifte ut en harddisk som inneholder data som du vil beholde, må du sikkerhetskopiere filene før du starter på denne fremgangsmåten.
 - 1 Følg instruksjonene i Før du begynner.
 - 2 Ta av maskindekslet (se Ta av maskindekslet).
 - 3 Koble strøm- og datakablene fra harddisken.
 -  **MERK:** Hvis du ikke skal sette inn harddisken med det samme, kobler du den andre enden av datakabelen fra hovedkortkontakten og legger den til side. Du kan bruke datakabelen til å installere en harddisk senere.
 - 4 Skru ut de fire skruene som fester harddisken til kabinettet.
-  **FORHOLDSREGEL:** Pass på så du ikke riper kretskortet til harddisken når du tar ut eller setter inn harddisken.

5 Skyv harddisken ut mot baksiden av datamaskinen.



1 strømfedning

2 datakabel

3 skruer (4)

4 primær harddisk

6 Hvis fjerningen av harddisken fører til endringer i stasjonskonfigurasjonen, må du passe på at disse endringene gjenspeiles i systemkonfigurasjonen (se Systemoppsettverktøy (System Setup Utility)).

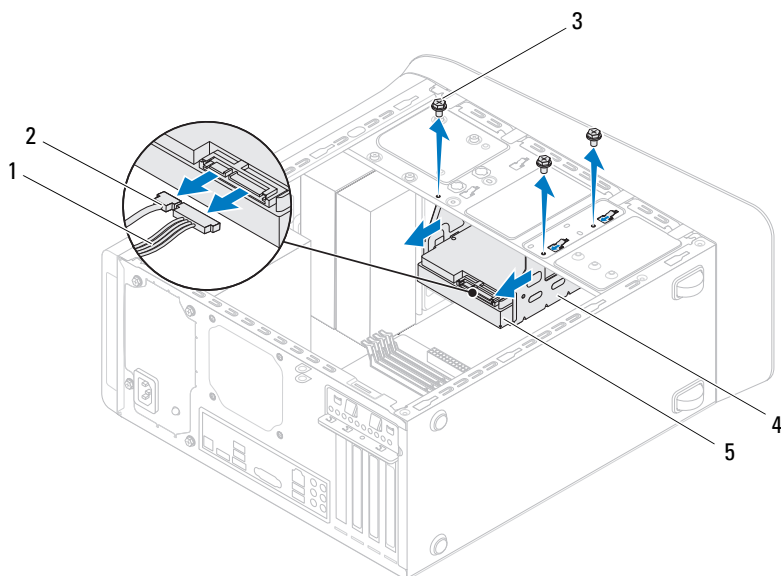
Ta ut harddiskrammen

1 Følg instruksjonene i Før du begynner.

2 Ta av maskindekslet (se Ta av maskindekslet).

3 Ta ut den primære harddisken (se Ta ut den primære harddisken).

- 4 Skru ut de fire skruene som fester harddisken til kabinettet.
- 5 Hvis det er aktuelt, kobler du strøm- og datakablene fra den sekundære harddisken (se Hovedkort-komponenter).
- 6 Skyv harddisken ut mot baksiden av datamaskinen.

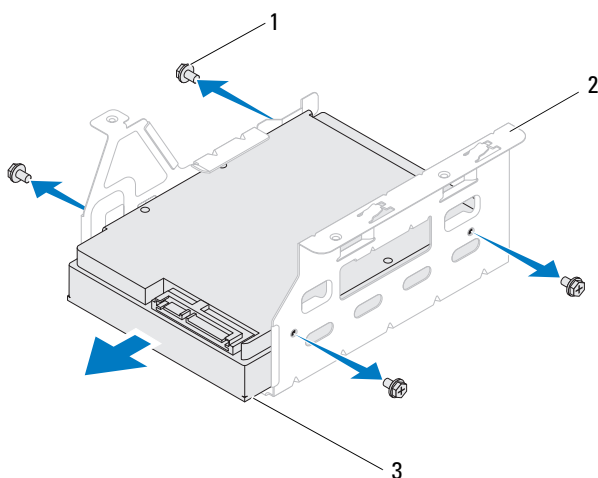


- | | | | |
|---|-------------------|---|---------------|
| 1 | strømledning | 2 | datakabel |
| 3 | skruer (3) | 4 | harddiskramme |
| 5 | sekundær harddisk | | |

Ta ut den sekundære harddisken

- 1 Følg instruksjonene i Før du begynner.
- 2 Ta av maskindekslet (se Ta av maskindekslet).
- 3 Ta ut den primære harddisken (se Ta ut den primære harddisken).

- 4 Ta ut harddiskrammen (se Ta ut harddiskrammen).
- 5 Skru ut de fire skruene som fester den sekundære harddisken til harddiskrammen.
- 6 Skyv den sekundære harddisken ut fra harddiskrammen.



1 skruer (4)

2 harddiskramme

3 sekundær harddisk

Sette inn den sekundære harddisken

- 1 Følg instruksjonene i Før du begynner.
- 2 Les dokumentasjonen som fulgte med harddisken, for å kontrollere at den er konfigurert for maskinen din.
- 3 Skyv den sekundære harddisken inn i harddiskrammen.
- 4 Tilpass skruerhullene på den sekundære harddisken med hullene på harddiskrammen.

- 5 Sett inn de fire skruene som fester den sekundære harddisken til harddiskrammen.

Sette inn harddiskrammen

- 1 Følg instruksjonene i Før du begynner.
- 2 Tilpass skruehullene på harddiskrammen med hullene i kabinettet.
- 3 Skru ut de fire skruene som fester harddiskrammen til kabinettet.
- 4 Hvis det er aktuelt, kobler du strøm- og datakablene til den sekundære harddisken (se Hovedkort-komponenter).

Sette inn den primære harddisken

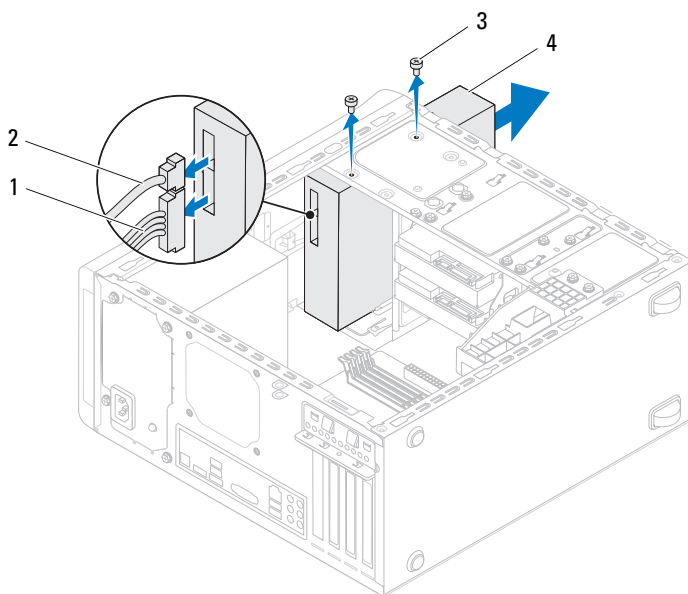
- 1 Følg instruksjonene i Før du begynner.
- 2 Les dokumentasjonen som fulgte med stasjonen, for å kontrollere at den er konfigurert for maskinen din.
- 3 Skyv den primære harddisken inn i harddiskrammen.
- 4 Tilpass skruehullene på den primære harddisken med skruehullene i kabinettet.
- 5 Sett inn de fire skruene som fester den primære harddisken til kabinettet.
- 6 Koble strøm- og datakablene til den primære harddisken (se Hovedkort-komponenter).
- 7 Sett på plass maskindekslet (se Sette på plass maskindekslet).
- 8 Koble maskinen og andre enheter til strømmettet, og slå dem på.
- 9 Se dokumentasjonen som fulgte med harddisken, for instruksjoner om hvordan du installerer programvaren som kreves for å bruke stasjonen.
- 10 Sjekk systemkonfigurasjonen for endringer i stasjonskonfigurasjonen (se Systemoppsettverktøy (System Setup Utility)).

Optisk stasjon

Ta ut den optiske stasjonen

- 1 Følg instruksjonene i Før du begynner.
- 2 Ta av maskindekslet (se Ta av maskindekslet).

- 3 Ta av frontrammen (se Ta av frontrammen).
 - 4 Koble strøm- og datakablene fra den optiske stasjonen.
- MERK:** Hvis du ikke skal sette inn den optiske stasjonen med det samme, kobler du den andre enden av datakabelen fra hovedkortkontakten og legger den til side. Du kan bruke datakabelen til å installere en optisk stasjon senere.
- 5 Ta ut de to skruene som fester den optiske stasjonen til kabinettet.
 - 6 Skyv den optiske stasjonen ut gjennom fronten på datamaskinen.

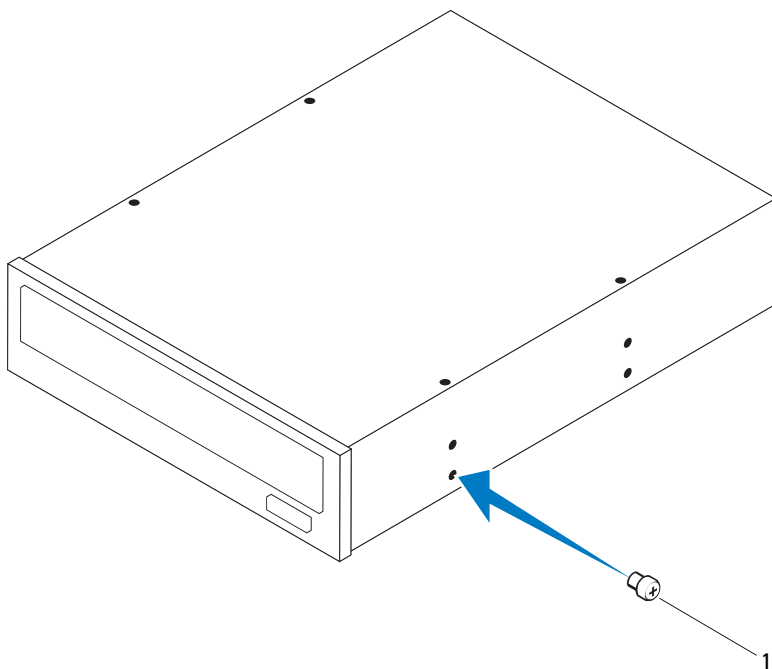


- | | | | |
|---|--------------|---|----------------|
| 1 | strømledning | 2 | datakabel |
| 3 | skruer (2) | 4 | optisk stasjon |

- 7 Legg den optiske stasjonen til side på et trygt sted.

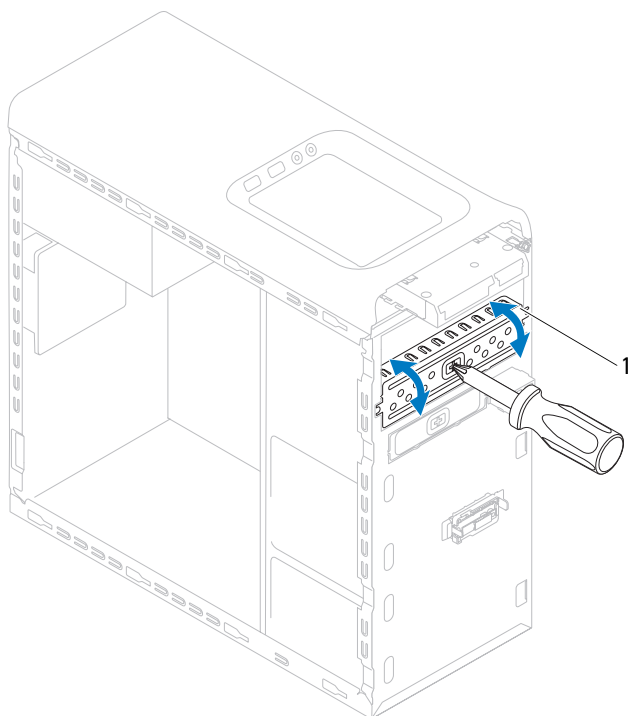
Sette inn den optiske stasjonen

- 1 Følg instruksjonene i Før du begynner.
- 2 Fjern skruen fra den gamle optiske stasjonen og sett den inn i den nye optiske stasjonen



1 skruer

- 3 Når du skal installere en sekundær optisk stasjon, setter du inn et skrujern og vrir det for å fjerne metallplaten.
- 4 Trekk metallplaten bort fra kabinettet.



1 metallplate

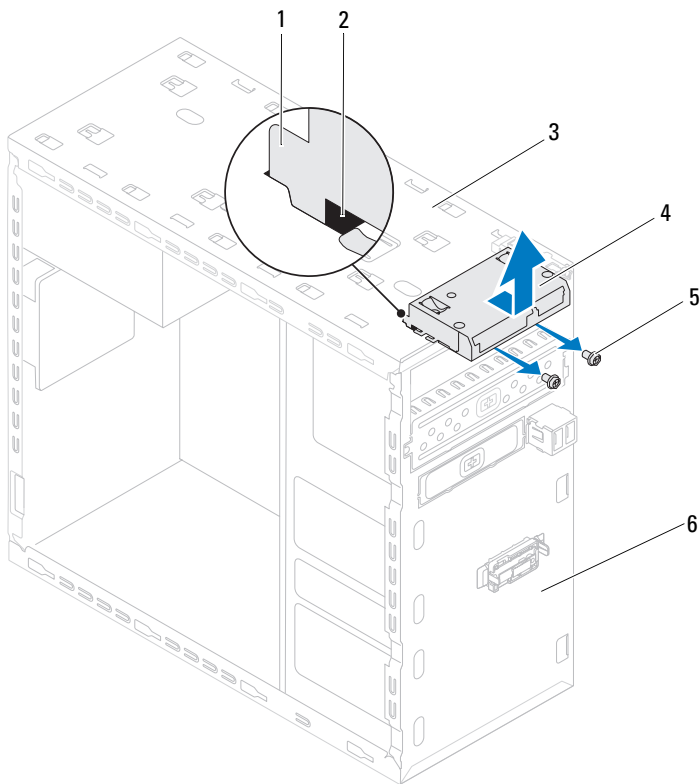
- 5 Skyv den optiske stasjonen forsiktig inn i brønnen for den optiske stasjonen fra forsiden på datamaskinen.
- 6 Tilpass skruerhullene på den optiske stasjonen med skruerhullene på kabinettet.
- 7 Skru inn igjen de to skruene som fester den optiske stasjonen til kabinettet.

- 8** Koble strøm- og datakablene til den optiske stasjonen (se Hovedkort-komponenter).
- 9** Sett på frontrammen (se xSette på frontrammen).
- 10** Sett på plass maskindekslet (se Sette på plass maskindekslet).
- 11** Koble maskinen og andre enheter til strømmettet, og slå dem på.
- 12** Se dokumentasjonen som fulgte med stasjonen, for instruksjer om hvordan du installerer programvaren som kreves for å bruke stasjonen.
- 13** Sjekk systemkonfigurasjonen for endringer i stasjonskonfigurasjonen (se Systemoppsettverktøy (System Setup Utility)).

Mediekortleser

Ta ut mediekortleseren

- 1** Følg instruksjonene i Før du begynner.
- 2** Ta av maskindekslet (se Ta av maskindekslet).
- 3** Ta av frontrammen (se Ta av frontrammen).
- 4** Ta ut den optiske stasjonen (se Ta ut den optiske stasjonen).
- 5** Ta av toppdekslet (se Ta av toppdekslet).
- 6** Ta ut de to skruene som holder mediekortleseren til frontpanelet. Skruene er plassert under mediekortleseren.
- 7** Koble kabelen til mediekortleseren fra hovedkortkontakt F_USB1 (se Hovedkort-komponenter).
- 8** Skyv og løft mediekortleseren for å ta den ut fra topppanelet.





- 1 mediekortleserskinner (2)
- 3 toppanel
- 5 skruer (2)

- 2 spor (2)
- 4 Mediekortleser
- 6 frontpanel

Sette inn mediekortleseren

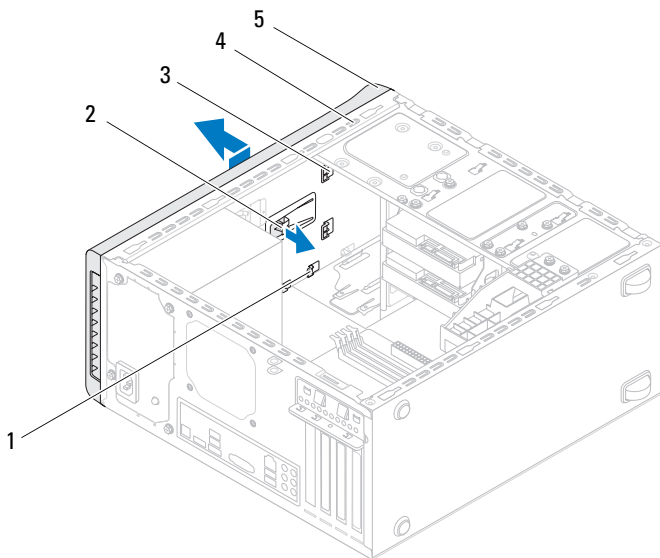
- 1** Følg instruksjonene i Før du begynner.
- 2** Skyv mediekortleserskinnene forsiktig inn i sporene i topppanelet.
- 3** Sett inn de to skruene som holder mediekortleseren til frontpanelet.
- 4** Koble kabelen til mediekortleseren til hovedkortkontakt F_USB1 (se Hovedkort-komponenter).
- 5** Sett på plass toppdekslet (se Sette tilbake toppdekslet).
- 6** Sett tilbake den optiske stasjonen (se Sette inn den optiske stasjonen).
- 7** Sett på frontrammen (se xSette på frontrammen).
- 8** Sett på plass maskindekslet (se Sette på plass maskindekslet).
- 9** Koble maskinen og andre enheter til strømnettet, og slå dem på.

Toppdeksel

-  **ADVARSEL:** Før du arbeider inne i datamaskinen, må du lese sikkerhetsinformasjonen som fulgte med datamaskinen. Hvis du vil ha mer informasjon om sikkerhet, går du til hjemmesiden for overholdelse av forskrifter (Regulatory Compliance) på www.dell.com/regulatory_compliance.
-  **ADVARSEL:** Unngå elektrisk støt. Trekk alltid ut strømledningen til datamaskinen fra stikkkontakten før du tar av dekslet.
-  **ADVARSEL:** Bruk ikke datamaskinen når dekslene er fjernet (inkludert datamaskindeksler, rammer, fyllbraketter, innsatser i frontpanelet osv.).
-  **FORHOLDSREGEL:** Bare en godkjent servicetekniker skal utføre reparasjoner på datamaskinen. Skade forårsaket av servicearbeid som ikke er godkjent av Dell, dekkes ikke av garantien.

Ta av toppdekslet

- 1 Følg instruksjonene i Før du begynner.
- 2 Ta av maskindekslet (se Ta av maskindekslet).
- 3 Ta av frontrammen (se Ta av frontrammen).
- 4 Ta ut den optiske stasjonen (se Ta ut den optiske stasjonen).
- 5 Trekk i utløsertappen, og skyv toppdekslet mot datamaskinens front slik at du løsner toppdekslets haker på topppanelet.
- 6 Trekk toppdekslet bort fra topppanelet.







- | | | | |
|---|----------------------|---|-------------|
| 1 | spor | 2 | utløsertapp |
| 3 | haker på toppdekslet | 4 | toppanel |
| 5 | toppdeksel | | |

7 Sett toppdekslet til side på et sikkert sted.


Sette tilbake toppdekslet

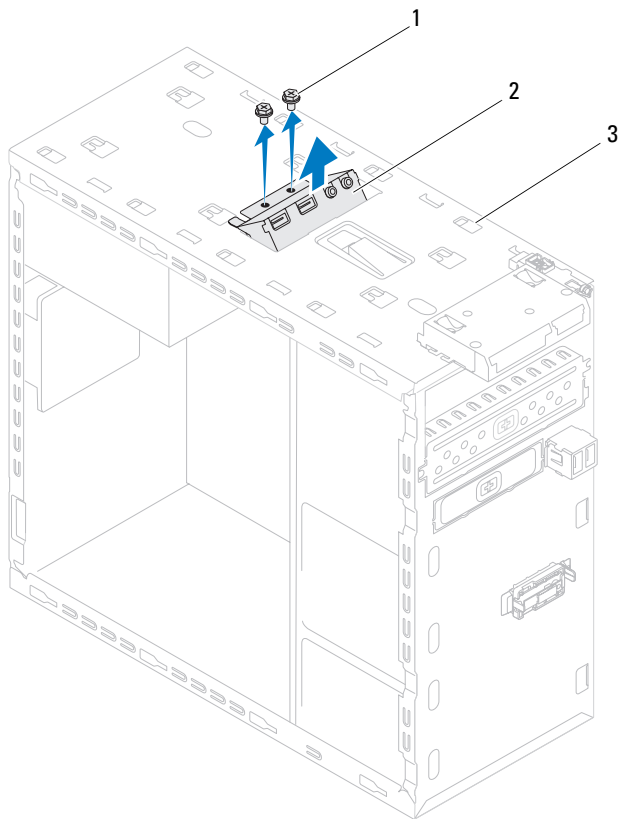
- 1 Følg instruksjonene i Før du begynner.
- 2 Juster hakene på toppdekslet med sporene på topppanelet.
- 3 Trykk toppdekslet bakover på datamaskinen, helt til det låses på plass.
- 4 Sett tilbake den optiske stasjonen (se Sette inn den optiske stasjonen).
- 5 Sett på frontrammen (se xSette på frontrammen).
- 6 Sett på plass maskindekslet (se Sette på plass maskindekslet).

I/U-toppanel

-  **ADVARSEL:** Før du arbeider inne i datamaskinen, må du lese sikkerhetsinformasjonen som fulgte med datamaskinen. Hvis du vil ha mer informasjon om sikkerhet, går du til hjemmesiden for overholdelse av forskrifter (Regulatory Compliance) på www.dell.com/regulatory_compliance.
-  **ADVARSEL:** Unngå elektrisk støt. Trekk alltid ut strømledningen til datamaskinen fra stikkkontakten før du tar av dekselet.
-  **ADVARSEL:** Bruk ikke datamaskinen når dekslene er fjernet (inkludert datamaskindeksler, rammer, fyllbraketter, innsatser i frontpanelet osv.).
-  **FORHOLDSREGEL:** Bare en godkjent servicetekniker skal utføre reparasjoner på datamaskinen. Skade forårsaket av servicearbeid som ikke er godkjent av Dell, dekkes ikke av garantien.

Ta av I/U-toppanelet

-  **MERK:** Legg merke til føringen av alle kabler etter som du fjerner dem, slik at du kan føre dem riktig når du setter på det nye I/U-toppanelet.
- 1 Følg instruksjonene i Før du begynner.
 - 2 Ta av maskindekslet (se Ta av maskindekslet).
 - 3 Ta av frontrammen (se Ta av frontrammen).
 - 4 Ta ut den optiske stasjonen (se Ta ut den optiske stasjonen).
 - 5 Ta av toppdekslet (se Ta av toppdekslet).
 - 6 Koble kablene til I/U-toppanelet fra hovedkortkontaktene F_USB3 og F_AUDIO1 (se Hovedkort-komponenter).
 - 7 Ta ut de to skruene som holder I/U-toppanelet til topppanelet.



1 skruer (2)

2 I/U-toppanel





3 toppanel

8 Ta forsiktig I/U-toppanelet av datamaskinen.



Sette på I/U-toppanelet

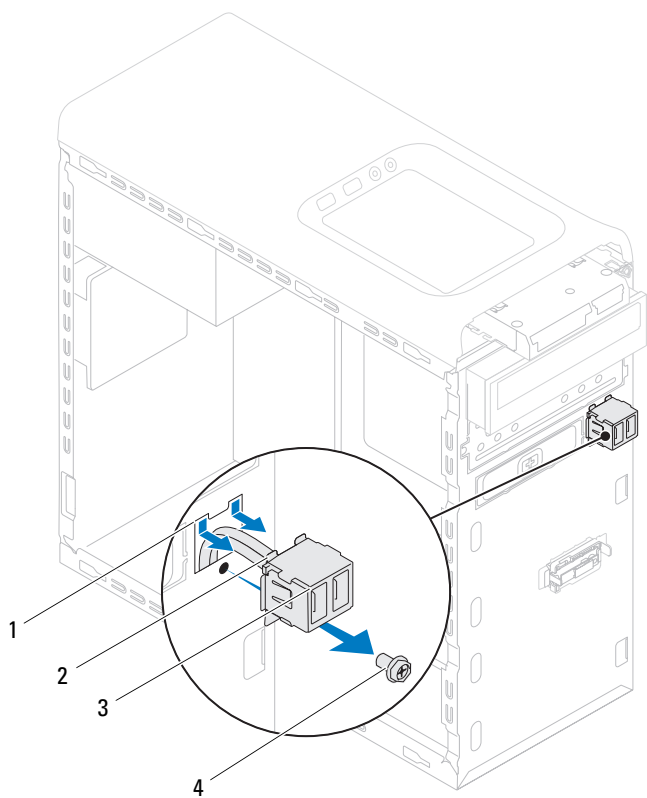
- 1** Følg instruksjonene i Før du begynner.
- 2** Innrett skruehullene i I/U-toppanelet med skruehullene i topppanelet.
- 3** Sett inn de to skruene som holder I/U-toppanelet til topppanelet.
- 4** Koble kablene til I/U-toppanelet til hovedkortkontaktene F_USB3 og F_AUDIO1 (se Hovedkort-komponenter).
- 5** Sett på plass toppdekslet (se Sette tilbake toppdekslet).
- 6** Sett tilbake den optiske stasjonen (se Sette inn den optiske stasjonen).
- 7** Sett på frontrammen (se xSette på frontrammen).
- 8** Sett på plass maskindekslet (se Sette på plass maskindekslet).
- 9** Koble maskinen og andre enheter til strømmettet, og slå dem på.

USB-panel foran

-  **ADVARSEL:** Før du arbeider inne i datamaskinen, må du lese sikkerhetsinformasjonen som fulgte med datamaskinen. Hvis du vil ha mer informasjon om sikkerhet, gå du til hjemmesiden for overholdelse av forskrifter (Regulatory Compliance) på www.dell.com/regulatory_compliance.
-  **ADVARSEL:** Unngå elektrisk støt. Trekk alltid ut strømledningen til datamaskinen fra stikkkontakten før du tar av dekselet.
-  **ADVARSEL:** Bruk ikke datamaskinen når dekslene er fjernet (inkludert datamaskindeksler, rammer, fyllbraketter, innsatser i frontpanelet osv.).
-  **FORHOLDSREGEL:** Bare en godkjent servicetekniker skal utføre reparasjoner på datamaskinen. Skade forårsaket av servicearbeid som ikke er godkjent av Dell, dekkes ikke av garantien.

Ta av USB-panelet foran

-  **MERK:** Legg merke til føringen av alle kabler etter som du fjerner dem, slik at du kan føre dem riktig når du setter på det nye USB-panelet.
 - 1 Følg instruksjonene i Før du begynner.
 - 2 Ta av maskindekslet (se Ta av maskindekslet).
 - 3 Ta av frontrammen (se Ta av frontrammen).
-  **FORHOLDSREGEL:** Vær ekstremt forsiktig når du skyver USB-panelet ut av datamaskinen. Uforsiktighet kan føre til skade på kabelkontaktene og kabelføringsklemmene.
 - 4 Koble kablene til USB-panelet foran fra hovedkortkontakt F_USB2 (se Hovedkort-komponenter).
 - 5 Ta ut skruen som holder USB-panelet foran til frontpanelet.
 - 6 Skyv ned USB-panelet, for å løsne klemmene fra frontpanelet og trekke det unna.



- | | | | |
|---|--------------------------------|---|-------------|
| 1 | klemmespor for USB-panel foran | 2 | klemmer (2) |
| 3 | USB-panel foran | 4 | skruer |




Sett på USB-panelet foran



FORHOLDSREGEL: For å unngå skade på kabelkontaktene og kabelføringsklemmene, skyv USB-panelet foran forsiktig inn i klemmesporet for USB-panelet foran.

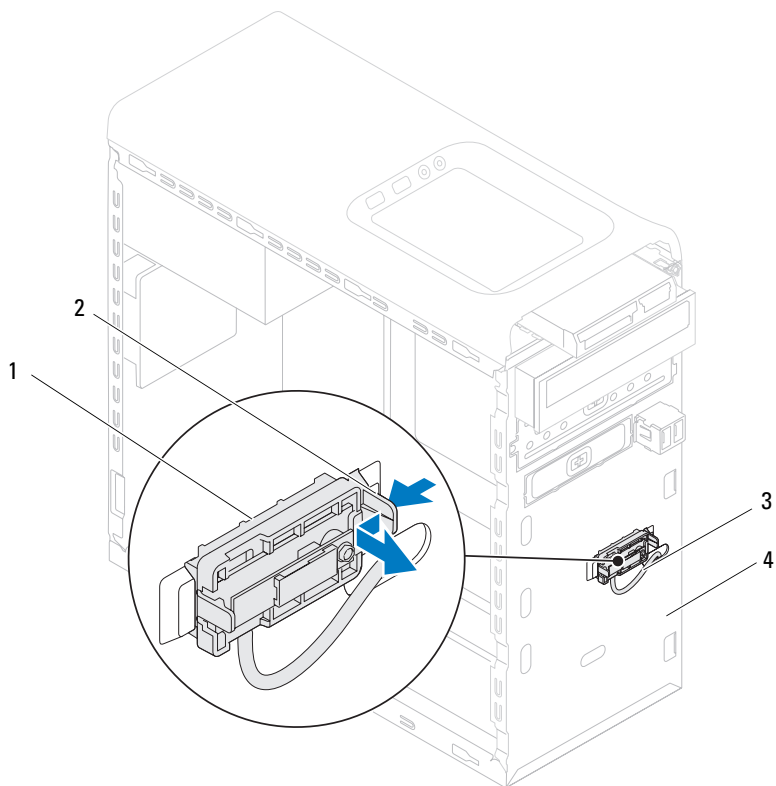
- 1 Følg instruksjonene i Før du begynner.
- 2 Rett inn og skyv klemmene for USB-panelet foran inn i klemmesporet for USB-panelet.
- 3 Sett inn skruen som holder USB-panelet foran til frontpanelet.
- 4 Koble kablene til USB-panelet foran til hovedkortkontakt F_USB2 (se Hovedkort-komponenter).
- 5 Sett på frontrammen (se xSette på frontrammen).
- 6 Sett på plass maskindekslet (se Sette på plass maskindekslet).
- 7 Koble maskinen og andre enheter til strømmettet, og slå dem på.

Bluetooth-enhet

-  **ADVARSEL:** Før du arbeider inne i datamaskinen, må du lese sikkerhetsinformasjonen som fulgte med datamaskinen. Hvis du vil ha mer informasjon om sikkerhet, går du til hjemmesiden for overholdelse av forskrifter (Regulatory Compliance) på www.dell.com/regulatory_compliance.
-  **ADVARSEL:** Unngå elektrisk støt. Trekk alltid ut strømledningen til datamaskinen fra stikkkontakten før du tar av dekslet.
-  **ADVARSEL:** Bruk ikke datamaskinen når dekslene er fjernet (inkludert datamaskindeksler, rammer, fyllbraketter, innsatser i frontpanelet osv.).
-  **FORHOLDSREGEL:** Bare en godkjent servicetekniker skal utføre reparasjoner på datamaskinen. Skade forårsaket av servicearbeid som ikke er godkjent av Dell, dekkes ikke av garantien.

Ta ut Bluetooth-enheten

- 1 Følg instruksjonene i Før du begynner.
- 2 Ta av maskindekslet (se Ta av maskindekslet).
- 3 Ta av frontrammen (se Ta av frontrammen).
- 4 Koble kabelen til Bluetooth-enheten fra hovedkortkontakten F_USB4 (se Hovedkort-komponenter).
- 5 Trykk inn tappene som vist på tegningen, og trekk Bluetooth-enheten bort fra frontpanelet.
- 6 Skyv forsiktig og ta ut kabelen til Bluetooth-enheten gjennom sporet på frontpanelet.





- | | | | |
|---|---------------------------|---|--------------------------|
| 1 | Bluetooth-enhet | 2 | tapp for Bluetooth-enhet |
| 3 | kabel for Bluetooth-enhet | 4 | frontpanel |

7 Legg Bluetooth-enheten til side på et trygt sted.

Sette inn Bluetooth-enheten

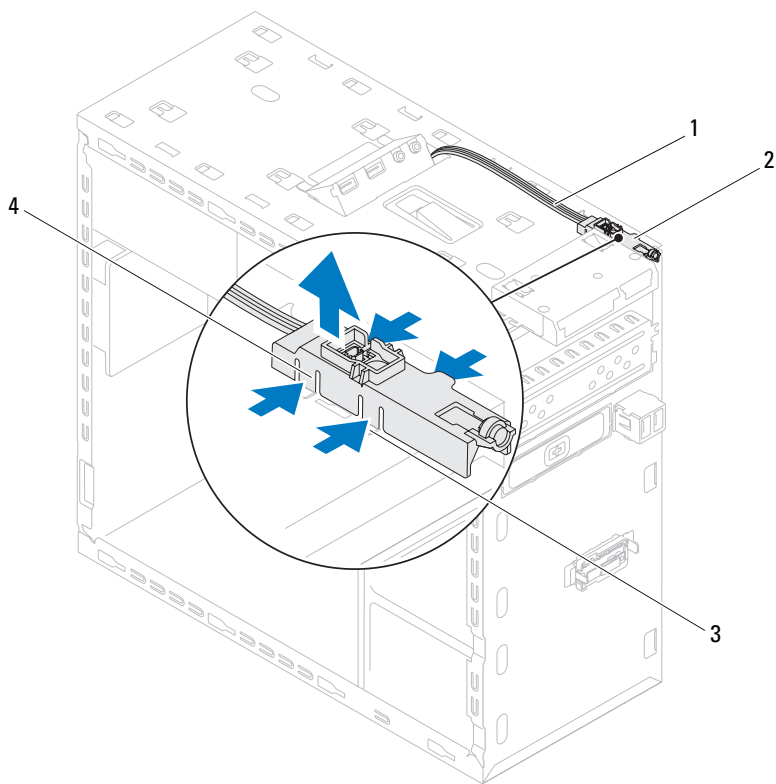
- 1** Følg instruksjonene i Før du begynner.
- 2** Skyv kabelen til Bluetooth-enheten gjennom sporet på frontpanelet.
- 3** Rett inn tappen for Bluetooth-enheten i forhold til sporet for Bluetooth-enheten på frontpanelet.
- 4** Press inn tappen for Bluetooth-enheten, og trykk den mot frontpanelet til den klikker på plass.
- 5** Koble kabelen for Bluetooth-enheten, til hovedkortkontakten, F_USB4 (se Hovedkort-komponenter).
- 6** Sett på frontrammen (se xSette på frontrammen).
- 7** Sett på plass maskindekslet (se Sette på plass maskindekslet).
- 8** Koble maskinen og andre enheter til strømmettet, og slå dem på.

Strømknappmodul

-  **ADVARSEL:** Før du arbeider inne i datamaskinen, må du lese sikkerhetsinformasjonen som fulgte med datamaskinen. Hvis du vil ha mer informasjon om sikkerhet, går du til hjemmesiden for overholdelse av forskrifter (Regulatory Compliance) på www.dell.com/regulatory_compliance.
-  **ADVARSEL:** Unngå elektrisk støt. Trekk alltid ut strømledningen til datamaskinen fra stikkkontakten før du tar av dekselet.
-  **ADVARSEL:** Bruk ikke datamaskinen når dekslene er fjernet (inkludert datamaskindeksler, rammer, fyllbraketter, innsatser i frontpanelet osv.).
-  **FORHOLDSREGEL:** Bare en godkjent servicetekniker skal utføre reparasjoner på datamaskinen. Skade forårsaket av servicearbeid som ikke er godkjent av Dell, dekkes ikke av garantien.

Ta ut strømknappmodulen

- 1 Følg instruksjonene i Før du begynner.
- 2 Ta av maskindekslet (se Ta av maskindekslet).
- 3 Ta av frontrammen (se Ta av frontrammen).
- 4 Ta ut den optiske stasjonen (se Ta ut den optiske stasjonen).
- 5 Ta av toppdekslet (se Ta av toppdekslet).
- 6 Koble kablen til strømknappmodulen fra hovedkortkontakten, F_PANEL (se Hovedkort-komponenter).
- 7 Trykk inn tappene på strømknappmodulen og løft strømknappmodulen for å løsne den fra topppanelet.



1 kabel

2 strømknappmodul

3 spor





4 tapper på strømknappmodulen (4)

8 Legg strømknappmodulen til side på et trygt sted.

Sette inn strømknappmodulen


- 1** Følg instruksjonene i Før du begynner.
- 2** Innrett og trykk tappene på strømknappmodulen inn i sporene i topppanelet.
- 3** Koble kabelen til strømknappmodulen til hovedkortkontakten, F_PANEL (se Hovedkort-komponenter).
- 4** Sett på plass toppdekslet (se Sette tilbake toppdekslet).
- 5** Sett tilbake den optiske stasjonen (se Sette inn den optiske stasjonen).
- 6** Sett på frontrammen (se xSette på frontrammen).
- 7** Sett på plass maskindekslet (se Sette på plass maskindekslet).
- 8** Koble datamaskinen og andre enheter til stikkontaktene, og slå dem deretter på.

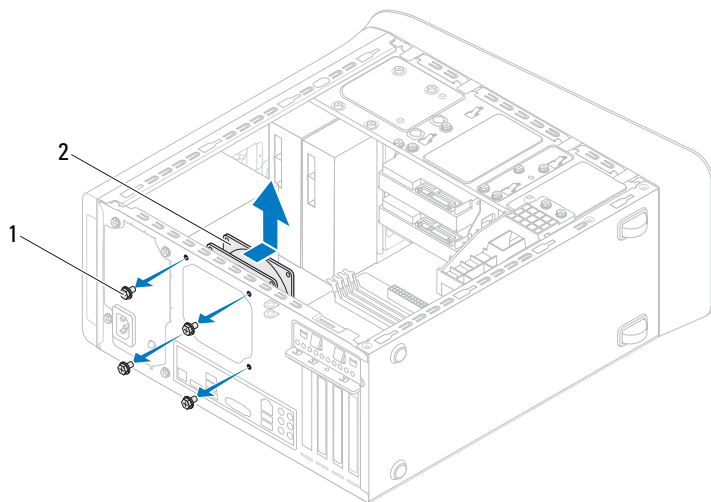
Vifter

-  **ADVARSEL:** Før du arbeider inne i datamaskinen, må du lese sikkerhetsinformasjonen som fulgte med datamaskinen. Hvis du vil ha mer informasjon om sikkerhet, går du til hjemmesiden for overholdelse av forskrifter (Regulatory Compliance) på www.dell.com/regulatory_compliance.
-  **ADVARSEL:** Unngå elektrisk støt. Trekk alltid ut strømledningen til datamaskinen fra stikkkontakten før du tar av dekselet.
-  **ADVARSEL:** Bruk ikke datamaskinen når dekslene er fjernet (inkludert datamaskindeksler, rammer, fyllbraketter, innsatser i frontpanelet osv.).
-  **FORHOLDSREGEL:** Bare en godkjent servicetekniker skal utføre reparasjoner på datamaskinen. Skade forårsaket av servicearbeid som ikke er godkjent av Dell, dekkes ikke av garantien.

Kabinettvifte

Fjerne kabinettviften

-  **FORHOLDSREGEL:** Ikke rør viftebladene når du tar ut kabinettviften, da viften kan bli skadet.
- 1 Følg instruksjonene i Før du begynner.
 - 2 Ta av maskindekslet (se Ta av maskindekslet).
 - 3 Koble kabinettviftekabelen fra hovedkortkontakt SYS_FAN1 (se Hovedkort-komponenter).
 - 4 Skru ut de fire skruene som fester kabinettviften til kabinettet.
 - 5 Skyv og løft chassisviften fra datamaskinen som vist i illustrasjonen.



1 skruer (4)

2 kabinettvifte

Sette på kabinettviften

- 1 Følg instruksjonene i Før du begynner.
- 2 Rett inn skruehullene i kabinettviften med skruehullene i kabinettet.
- 3 Skru inn igjen de fire skruene som fester kabinettviften til kabinettet.
- 4 Koble kabinettviftekabelen til hovedkortkontakt SYS_FAN1 (se Hovedkort-komponenter).
- 5 Sett på plass maskindekslet (se Sette på plass maskindekslet).

Prosesorvifte- og varmelederenhet



ADVARSEL: Til tross for plastbeskyttelsen, kan prosessorvifte- og varmelederenheten bli svært varm under normal bruk. Kontroller at enheten er avkjølt før du berører den.



FORHOLDSREGEL: Prosesorvifte- og varmelederenheten er én enkelt enhet. Prøv ikke å ta ut viften separat.

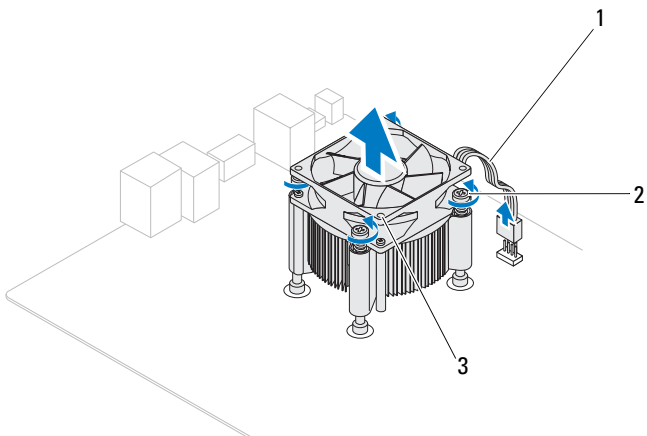
Ta ut prosessorvifte- og varmelederenheten

- 1 Følg instruksjonene i Før du begynner.
- 2 Ta av maskindekslet (se Ta av maskindekslet).
- 3 Koble prosessorviftekabelen fra hovedkortkontakt CPU_FAN (se Hovedkort-komponenter).
- 4 Bruk en flat skrutrekker og løsne de fire festeskruene som fester prosessorvifte- og varmelederenheten til hovedkortet.



FORHOLDSREGEL: Når du tar av prosessorvifte- og varmelederenheten, legger du den opp-ned eller på siden slik at du ikke skader varmelederens termiske grensesnitt.

- 5 Løft prosessorvifte- og varmelederenheten ut av datamaskinen.



1 kabel til prosessorviften

2 festeskruer (4)

3 prosessorvifte- og varmelederenhed

Sette inn igjen prosessorvifte- og varmelederenheten

- 1 Følg instruksjonene i Før du begynner.
- 2 Tørk av termisk fett fra bunnen av varmeavlederen.



FORHOLDSREGEL: Husk å påføre nytt termisk fett. Termisk fett er svært viktig for å få tilstrekkelig termisk kontakt, noe som er nødvendig for å oppnå optimal prosessor drift.






- 3 Påfør nytt termisk fett på toppen av prosessoren.
- 4 Sett prosessorvifte- og varmelederenheten over prosessoren.
- 5 Rett inn de fire låseskruene på prosessorvifte- og varmelederenheten med skruehullene på hovedkortet.
- 6 Skru fast de fire festeskruene som fester prosessorvifte- og varmelederenheten til hovedkortet.





MERK: Kontroller at prosessorvifte- og varmelederenheten er riktig plassert og festet.

- 7 Koble strømkabelen til prosessorviften til hovedkortkontakten CPU_FAN (se Hovedkort-komponenter).
- 8 Sett på plass maskindekslet (se Sette på plass maskindekslet).
- 9 Koble maskinen og andre enheter til strømnettet, og slå dem på.

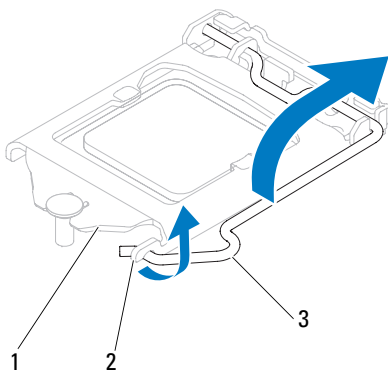
Prossessor

-  **ADVARSEL:** Før du arbeider inne i datamaskinen, må du lese sikkerhetsinformasjonen som fulgte med datamaskinen. Hvis du vil ha mer informasjon om sikkerhet, går du til hjemmesiden for overholdelse av forskrifter (Regulatory Compliance) på www.dell.com/regulatory_compliance.
-  **ADVARSEL:** Unngå elektrisk støt. Trekk alltid ut strømledningen til datamaskinen fra stikkkontakten før du tar av dekslet.
-  **ADVARSEL:** Bruk ikke datamaskinen når eventuelle deksler er fjernet (inkludert datamaskindeksler, rammer, innsatser i frontpanelet o.l.).
-  **FORHOLDSREGEL:** Bare en godkjent servicetekniker skal utføre reparasjoner på datamaskinen. Skade forårsaket av servicearbeid som ikke er godkjent av Dell, dekkes ikke av garantien.
-  **FORHOLDSREGEL:** Utfør ikke punktene nedenfor hvis du ikke vet hvordan du tar ut og setter på plass maskinvare. Hvis du utfører disse punktene feil, kan det skade hovedkortet. Se *konfigurasjonsveiledningen* for teknisk service.

Fjerne prosessoren

- 1 Følg fremgangsmåten under Før du begynner.
 - 2 Ta av maskindekslet (se Ta av maskindekslet).
-  **FORHOLDSREGEL:** Til tross for plastbeskyttelsen kan varmeavlederenheten bli svært varm under normal bruk. Kontroller at enheten er avkjølt før du berører den.
- 3 Ta prosessorviften og varmeavlederenheten ut av datamaskinen (se Ta ut prosessorvifte- og varmelederenheten).
-  **MERK:** Med mindre det er nødvendig med en ny varmeavleder til den nye prosessoren, kan du bruke den opprinnelige varmeavlederenheten på nytt når du setter inn prosessoren.

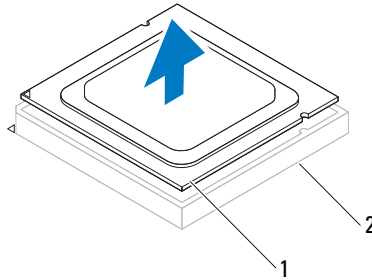
- 4 Trykk og skyv utløserpakken ned og trekk den deretter ut for å løse den ut fra fliken som fester den.
- 5 Trekk opp utløserpakken helt for å åpne prosessordekslet.



1 prosessordeksel 2 tapp 3 utløserpak

△ FORHOLDSREGEL: Når du tar ut prosessoren, må du ikke berøre noen av pinnene inne i sokkelen eller la gjenstander falle på pinnene inne i sokkelen.

- 6 Løft prosessoren forsiktig og ta den ut av sokkelen.
La utløserpakken stå i utløserposisjon slik at sokkelen er klar til å motta den nye prosessoren.

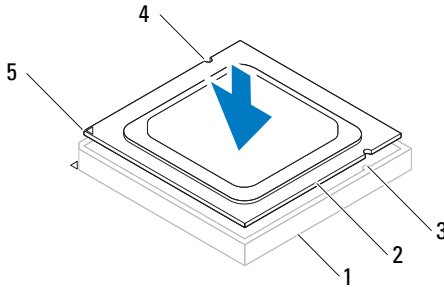


1 prosessor 2 sokkel

Sette inn prosessoren

- △ **FORHOLDSREGEL:** Jord deg selv ved å ta på en umalt metallflate på baksiden av datamaskinen.
- △ **FORHOLDSREGEL:** Når du skifter ut prosessoren, må du ikke berøre noen av pinnene inni støpselet eller la noen gjenstander falle på pinnene inni støpselet.
 - 1 Følg fremgangsmåten under Før du begynner.
 - 2 Pakk ut den nye prosessoren og vær forsiktig så du ikke berører undersiden av den.
- △ **FORHOLDSREGEL:** Du må plassere prosessoren riktig i sokkelen for å unngå permanent skade på prosessoren og datamaskinen når du slår på datamaskinen.
 - 3 Hvis utlørserspaken på sokkelen ikke er helt trukket ut, trekker du den helt ut.
 - 4 Juster tilpasningssporene på prosessoren med justeringshakkene på sokkelen.
 - 5 Innrett pinne 1-hjørnene på prosessoren og sokkelen.
- △ **FORHOLDSREGEL:** For å unngå skader må du kontrollere at prosessormodulen er innrettet med sokkelen, og du må ikke ta for hardt i når du installerer prosessormodulen.

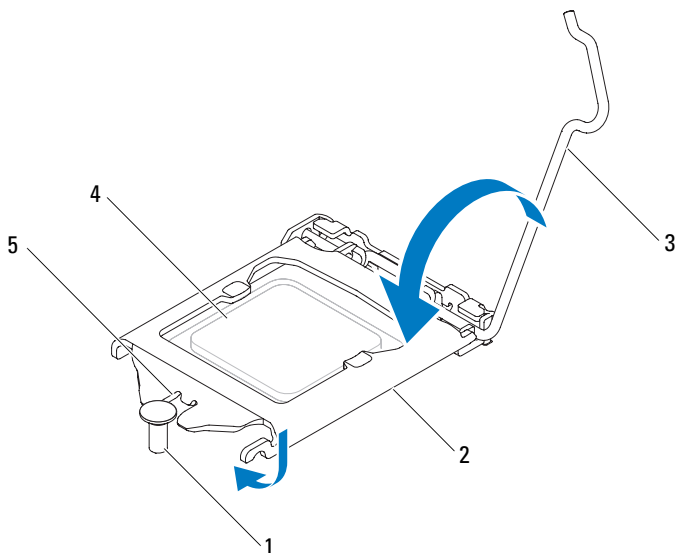
Sett prosessormodulen forsiktig inn i sokkelen og kontroller at den er riktig plassert.



- | | | | | | |
|---|---------------------------|---|---------------------------------------|---|--------------------|
| 1 | sokkel | 2 | prosessor | 3 | justeringshakk (2) |
| 4 | tilpassnings-
spor (2) | 5 | prosessorens
pinne-l-
indikator | | |

△ FORHOLDSREGEL: Kontroller at sporene til prosessordekslet er plassert under justeringspinnen.

- 6 Når prosessoren er ordentlig på plass i sokkelen, lukker du prosessordekslet.
- 7 Skyv utløerspaken ned og sett under tappen på prosessordekslet.



- | | | |
|-------------------|----------------------------|--------------|
| 1 justeringspinne | 2 prosessordeksel | 3 utløerspak |
| 4 prosessor | 5 spor for prosessordeksel | |

8 Tørk av termisk fett fra bunnen av varmeavlederen.

△ FORHOLDSREGEL: Husk å påføre nytt termisk fett. Termisk fett er svært viktig for å få tilstrekkelig termisk kontakt, noe som er nødvendig for å oppnå optimal prosessordrift.

9 Påfør termisk fett på toppen av prosessoren.






10 Sett inn igjen prosessorvifte- og varmelederenheten (se Sette inn igjen prosessorvifte- og varmelederenheten).

△ FORHOLDSREGEL: Kontroller at prosessorvifte- og varmelederenheten er riktig plassert og festet.


11 Sett på plass maskindekslet (se Sette på plass maskindekslet).

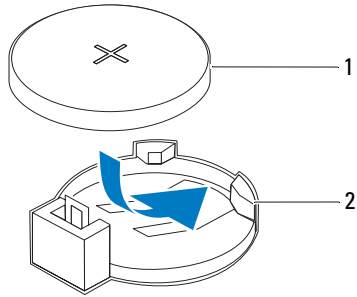
12 Koble maskinen og andre enheter til strømmettet, og slå dem på.

Klokkebatteri

-  **ADVARSEL:** Før du arbeider inne i datamaskinen, må du lese sikkerhetsinformasjonen som fulgte med datamaskinen. Hvis du vil ha mer informasjon om sikkerhet, går du til hjemmesiden for overholdelse av forskrifter (Regulatory Compliance) på www.dell.com/regulatory_compliance.
-  **ADVARSEL:** Et nytt batteri kan eksplodere hvis du installerer det feil. Batteriet skal bare skiftes med samme eller tilsvarende type, som anbefalt av produsenten. Kvitt deg med brukte batterier i samsvar med produsentens veiledning.
-  **ADVARSEL:** Unngå elektrisk støt. Trekk alltid ut strømledningen til datamaskinen fra stikkkontakten før du tar av dekslet.
-  **ADVARSEL:** Bruk ikke datamaskinen når dekslene er fjernet (inkludert datamaskindeksler, rammer, fyllbraketter, innsatser i frontpanelet osv.).
-  **FORHOLDSREGEL:** Bare en godkjent servicetekniker skal utføre reparasjoner på datamaskinen. Skade forårsaket av servicearbeid som ikke er godkjent av Dell, dekkes ikke av garantien.

Ta ut klokkebatteriet

- 1 Noter alle skjermbildene i systemkonfigurasjonen (se Systemoppsettverktøy (System Setup Utility)) slik at du kan gjenopprette de riktige innstillingene når det nye batteriet er satt inn.
 - 2 Følg instruksjonene i Før du begynner.
 - 3 Ta av maskindekslet (se Ta av maskindekslet).
 - 4 Finn batterisokkelen på hovedkortet (se Hovedkort-komponenter).
-  **FORHOLDSREGEL:** Hvis du lirker batteriet ut av kontakten med en stump gjenstand, må du være forsiktig slik at du ikke berører hovedkortet med gjenstanden. Pass på at gjenstanden er plassert mellom batteriet og kontakten før du forsøker å lirke ut batteriet. Hvis ikke, kan du skade hovedkortet ved å løsne kontakten eller bryte kretsene på hovedkortet.
- 5 Trykk inn utløspakken for å ta ut klokkebatteriet.






1 klokkebatteri

2 batterikontakt

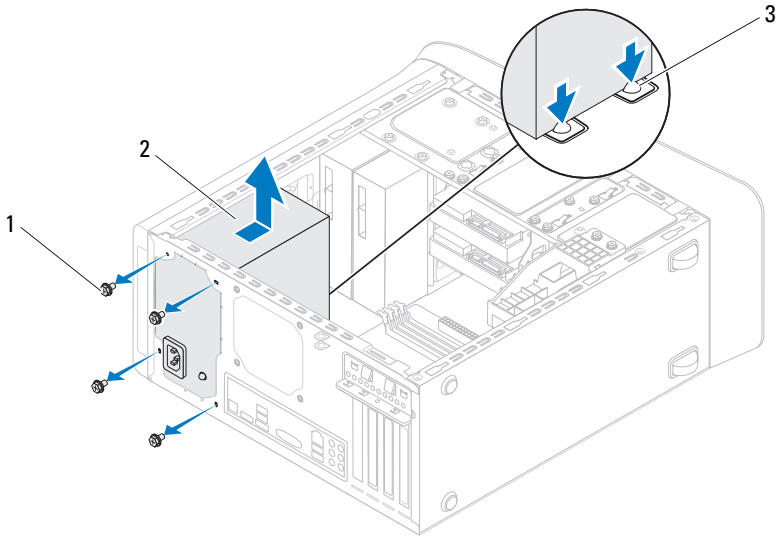
- 3** Sett på plass maskindekslet (se Sette på plass maskindekslet).
- 4** Koble maskinen og andre enheter til strømmettet, og slå dem på.
- 5** Åpne systemkonfigurasjonen (se Systemoppsettverktøy (System Setup Utility)), og gjenopprett innstillingene du noterte i trinn 1.

Strømforsyning

-  **ADVARSEL:** Før du arbeider inne i datamaskinen, må du lese sikkerhetsinformasjonen som fulgte med datamaskinen. Hvis du vil ha mer informasjon om sikkerhet, går du til hjemmesiden for overholdelse av forskrifter (Regulatory Compliance) på www.dell.com/regulatory_compliance.
-  **ADVARSEL:** Unngå elektrisk støt. Trekk alltid ut strømledningen til datamaskinen fra stikkkontakten før du tar av dekselet.
-  **ADVARSEL:** Bruk ikke datamaskinen når dekslene er fjernet (inkludert datamaskindeksler, rammer, fyllbraketter, innsatser i frontpanelet osv.).
-  **FORHOLDSREGEL:** Bare en godkjent servicetekniker skal utføre reparasjoner på datamaskinen. Skade forårsaket av servicearbeid som ikke er godkjent av Dell, dekkes ikke av garantien.

Ta ut strømforsyningsenheten

- 1 Følg instruksjonene i Før du begynner.
- 2 Ta av maskindekslet (se Ta av maskindekslet).
- 3 Koble likestrømskablene fra hovedkortet og stasjonene (se Hovedkortkomponenter).
- 4 Ta ut de fire skruene som holder strømforsyningen til kabinettet.
- 5 Trykk inn strømforsyningsklemmene for å løsne strømforsyningsenheten fra kabinettet.
- 6 Skyv og løft strømforsyningsenheten vekk fra kabinettet.



1 skruer (4)

2 strømforsyning

3 strømforsyningsklemmer (2)

Sette inn strømforsyningen




- 1 Følg instruksjonene i Før du begynner.
- 2 Skyv den nye strømforsyningen mot baksiden av kabinettet.
- 3 Rett inn skruehullene i strømforsyningsenheten med skruehullene i kabinettet.



ADVARSEL: Alle skruene er viktige deler av systemjordingen, så dersom de ikke skrues inn igjen, kan det forårsake elektrisk støt.

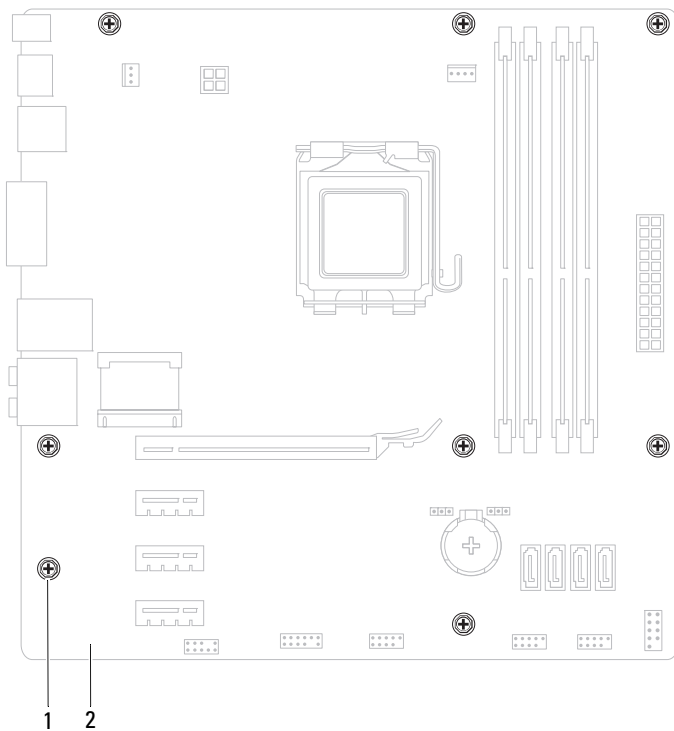
- 4 Sett inn de fire skruene som holder strømforsyningsenheten til kabinettet.
- 5 Koble likestrømskablene til hovedkortet og stasjonene (se Hovedkortkomponenter).
- 6 Sett på plass maskindekslet (se Sette på plass maskindekslet).
- 7 Koble maskinen og andre enheter til strømnettet, og slå dem på.

Hovedkort

-  **ADVARSEL:** Før du arbeider inne i datamaskinen, må du lese sikkerhetsinformasjonen som fulgte med datamaskinen. Hvis du vil ha mer informasjon om sikkerhet, går du til hjemmesiden for overholdelse av forskrifter (Regulatory Compliance) på www.dell.com/regulatory_compliance.
-  **ADVARSEL:** Unngå elektrisk støt. Trekk alltid ut strømledningen til datamaskinen fra stikkkontakten før du tar av dekselet.
-  **ADVARSEL:** Bruk ikke datamaskinen når dekslene er fjernet (inkludert datamaskindeksler, rammer, fyllbraketter, innsatser i frontpanelet osv.).
-  **FORHOLDSREGEL:** Bare en godkjent servicetekniker skal utføre reparasjoner på datamaskinen. Skade forårsaket av servicearbeid som ikke er godkjent av Dell, dekkes ikke av garantien.

Ta ut hovedkortet

- 1 Følg instruksjonene i Før du begynner.
- 2 Ta av maskindekslet (se Ta av maskindekslet).
- 3 Ta ut eventuelle minikort (se Ta ut minikortet).
- 4 Ta ut eventuelle PCI Express-kort, dersom dette er aktuelt (se Ta ut PCI Express-kort).
- 5 Ta ut prosessorvifte- og varmelederenheten (se Ta ut prosessorvifte- og varmelederenheten).
- 6 Ta ut prosessoren (se Fjerne prosessoren).
- 7 Ta ut minnemodulene (se Fjerne minnemodul(er)) og skriv ned hvilken minnemodul som fjernes fra hvert av DIMM-sporene slik at minnemodulene settes inn i de samme sporene etter at hovedkortet er satt inn.
- 8 Koble fra alle kablene som er koblet til hovedkortet (se Hovedkort-komponenter). Noter deg føringen av alle kabler etter som du fjerner dem, slik at du kan føre dem riktig når du setter inn det nye hovedkortet.
- 9 Ta ut de åtte skruene som holder hovedkortet til chassiset.



1 skruer (8)

2 hovedkort

10 Løft hovedkortet opp og ut av kabinettet.

- 11 Sammenlign hovedkortet du akkurat fjernet, med det nye hovedkortet for å sikre at de er identiske.



MERK: Enkelte komponenter og kontakter på det nye hovedkortet kan befinne seg på andre steder enn komponentene og kontaktene på det opprinnelige hovedkortet.



MERK: Broinnstillingene på det nye hovedkortet er forhåndsinnstilt på fabrikken.

Sette inn hovedkortet

- 1 Følg instruksjonene i Før du begynner.
- 2 Sett forsiktig hovedkortet inn i kabinettet og skyv det mot baksiden av datamaskinen.
- 3 Skru inn de åtte skruene som fester hovedkortet til kabinettet.
- 4 Koble til kablene du koblet fra hovedkortet (se Hovedkort-komponenter).
- 5 Sett på plass prosessoren (se Sette inn prosessoren).
- 6 Sett inn prosessorvifte- og varmelederenheten (se Sette inn igjen prosessorvifte- og varmelederenheten).



FORHOLDSREGEL: Bare en godkjent servicetekniker skal utføre reparasjoner på datamaskinen. Skade forårsaket av servicearbeid som ikke er godkjent av Dell, dekkes ikke av garantien.



FORHOLDSREGEL: Kontroller at varmelederenheten er riktig plassert og festet.

- 7 Sett inn alle minnemoduler (se Sette på plass minnemodul(er)).
- 8 Ta ut eventuelle PCI Express-kort, dersom dette er aktuelt (se Sette inn PCI Express-kort).
- 9 Ta ut eventuelle minikort (se Sette inn minikortet).
- 10 Sett på plass maskindekslet (se Sette på plass maskindekslet).
- 11 Koble datamaskinen og andre enheter til stikkontaktene, og slå dem deretter på.
- 12 Oppdater systemets BIOS hvis nødvendig.



MERK: For informasjon om oppdatering av BIOS, se Flash-oppdatere BIOS.

Skrive inn servicemerket i BIOS

- 1 Slå på datamaskinen.
- 2 Trykk på <F2> under POST for å starte systemoppsettprogrammet.
- 3 Fra hovedkategorien skriver du inn servicekoden i feltet Set Service Tag (angi servicekode).



MERK: Med feltet Set Service Tag (angi servicekode) kan du skrive inn servicekoden manuelt bare når servicekoden mangler.

Systemoppsettverktøy (System Setup Utility)

Oversikt

Bruk systemoppsettverktøyet til å:

- Endre systemoppsettet etter at du har installert, endret eller fjernet maskinvare i datamaskinen
- Velge eller endre brukertilgjengelige valg, som brukerpassordet
- Se hvor mye minne som er tilgjengelig eller angi hvilken type harddisk som er installert



FORHOLDSREGEL: Hvis du ikke er en avansert datamaskinbruker, bør du ikke endre innstillingene i dette programmet. Noen endringer kan gjøre at datamaskinen din ikke fungerer som den skal.



MERK: Før du endrer systemoppsettet, anbefales det at du skriver ned informasjonen på systemoppsettskjermbildet for fremtidig referanse.

Starte systemoppsettverktøyet (System Setup Utility)

- 1 Slå på (eller omstart) datamaskinen.
- 2 Når DELL-logoen vises, venter du til F2-ledeteksten vises, og deretter trykker du umiddelbart på <F2>.



MERK: F2-ledeteksten viser at tastaturet er klart til bruk. Denne ledeteksten kan vises veldig raskt, så du må følge med når den vises og deretter trykke på <F2>. Hvis du trykker på <F2> før F2-ledeteksten vises, vil tastetrykket gå tapt. Hvis du venter for lenge og du ser Windows-logoen, venter du til operativsystemet er helt startet, og du ser skrivebordet i Microsoft Windows. Deretter slår du av maskinen (se Slik slår du av maskinen) og prøver på nytt.

Skjermbildene til Systemoppsettet

Systemoppsettvinduet viser de gjeldende innstillingene eller innstillingene du kan endre for maskinen. Informasjonen på skjermen er delt inn i tre områder: oppsettselementet, den aktive hjelpeskjermen og tastefunksjoner.

<p>Oppsettelement: Dette feltet vises til venstre i systemoppsettvinduet. Du kan bla i listen, som inneholder funksjoner som definerer datamaskinens konfigurasjon, inkludert installert programvare, strømsparingsfunksjoner og sikkerhetsfunksjoner.</p> <p>Du blar i listen ved hjelp av opp- og ned-piltastene. Når et alternativ er uthevet, viser hjelp-skjermbildet mer informasjon om det alternativet og tilgjengelige innstillinger.</p>	<p>Hjelp-skjermbilde: Dette feltet vises til høyre i systemoppsettvinduet, og inneholder informasjon om hvert alternativ i oppsettelementet. I dette feltet kan du se informasjon om datamaskinen og foreta endringer i de gjeldende innstillingene.</p> <p>Trykk på opp- og nedpilen for å utheve et alternativ. Trykk på <Enter> for å gjøre valget aktivt og gå tilbake til oppsettelementet.</p> <p>MERK: Ikke alle innstillinger i oppsettelementet kan endres.</p>
<p>Tastefunksjoner: Dette feltet vises nedenfor hjelp-skjermbildet og inneholder en oversikt over taster og hvilke funksjoner de har innenfor det aktive systemoppsettfeltet.</p>	

Alternativer på systemoppsettet



MERK: Avhengig av datamaskinmodell og hvilke enheter som er installert, kan det hende at noen av elementene i denne delen ikke vises i det hele tatt, eller at de vises litt annerledes.

Main (Hoved)

Systeminformasjon	Viser systemnavnet.
BIOS Version (BIOS-versjon)	Viser versjonsnummeret for BIOS
System Date (Systemdato)	Viser gjeldende dato i formatet mm/dd/åååå

System Time (Systemklokkeslett)	Viser gjeldende klokkeslett i formatet tt:mm:ss
Servicemerke	Viser datamaskinens servicekode når servicekoden finnes Viser et felt for manuell inntasting av servicekode når servicekoden mangler
Asset Tag (gjenstandsmerke)	Viser datamaskinens utstysmerke når utstyskoden finnes
Processor Information (proessorinformasjon)	
Processor Type (Prosessortype)	Viser prosessorinformasjonen
L2 Cache (L3-cache)	Viser størrelsen på L2-cache
L3 Cache (L2-cache)	Viser størrelsen på prosessorens L3-hurtigbuffer.
Memory Information (minneinformasjon)	
Memory Installed (installert minne)	Viser mengden installert minne i MB
Memory Speed (Minnehastighet)	Viser minnehastigheten i MHz
Memory Technology (minneteknologi)	Angir typen installert minne
Minnekanal	Indikerer enkeltkanal- eller tokenalsmodus
Device Information (enhetsinformasjon)	
SATA 0	Viser SATA-stasjonen som er koblet til SATA 0-kontakten.
SATA 1	Viser SATA-stasjonen som er koblet til SATA 1-kontakten.
SATA 2	Viser SATA-stasjonen som er koblet til SATA 2-kontakten.
SATA 3	Viser SATA-stasjonen som er koblet til SATA 3-kontakten.
ESATA	Viser ESATA-stasjonen som er koblet til datamaskinen.

Advanced (Avansert)

CPU Configuration (CPU-konfigurasjon)

- Hyper-Threading: Enabled (aktivert) eller Disabled (deaktivert) (Enabled som standard).
- Active Processor Cores (Aktive prosessorkjerner) — All (Alle); 1; 2; 3 (All som standard)
- Limit CPUID Value (begrens CPUID-verdi) — Enabled (aktivert) eller Disabled (deaktivert) (Disabled som standard)
- CPU XD Support (CPU XD-støtte): Enabled (aktivert) eller Disabled (deaktivert) (Enabled som standard)
- Intel Virtualization Technology (visualiseringsteknologi): Enabled (aktivert) eller Disabled (deaktivert) (Enabled som standard)
- Intel SpeedStep: Enabled (aktivert) eller Disabled (deaktivert) (Enabled som standard)
- Intel Turbo Boost Technology: Enabled (aktivert) eller Disabled (deaktivert) (Enabled som standard)
- CPU C6 Report (CPU XD-rapport): Enabled (aktivert) eller Disabled (deaktivert) (Enabled som standard)
- Intel Multiple Monitor Feature (Flerskjermfunksjon) — Enabled (aktivert) eller Disabled (deaktivert) (Disabled som standard)

Grafikkonfigurasjon

System Configuration (systemkonfigurasjon)

- Onboard Audio Controller (innebygd lydkontroller): Enabled (aktivert) eller Disabled (deaktivert) (Enabled som standard)
- Onboard LAN Controller (innebygd nettverkskontroller): Enabled (aktivert) eller Disabled (deaktivert) (Enabled som standard)
- Onboard LAN Boot ROM (innebygd LAN-oppstarts-ROM): Enabled (aktivert) eller Disabled (deaktivert) (Disabled som standard)
- SATA Operation Mode (SATA-driftsmodus) — AHCI eller RAID. AHCI er standardverdien.
- ESATA Port — Enabled (aktivert) eller Disabled (deaktivert) (Enabled som standard).
- Onboard USB Reader (innebygd USB-leser) — Enabled (aktivert) eller Disabled (deaktivert) (Enabled som standard)
- Onboard Card Reader (innebygd kortleser) — Enabled (aktivert) eller Disabled (deaktivert) (Enabled som standard)

Strømstyring

- Restore AC Power Loss (gjenopprette strømmen) — Power Off (strøm av), Power On (strøm på), Last State (siste tilstand) (Power Off som standard)
- Wake on LAN (oppstart fra LAN) fra S4/S5 — Enabled (aktivert) eller Disabled (deaktivert) (Enabled som standard)
- USB Powershare i S4/S5-status — Enabled (aktivert) eller Disabled (deaktivert) (Disabled som standard)
- USB Powershare i sovemodus — Normal, Enhanced (forsterket) (Normal som standard)
- Gjenopprettet av PS/2 Devices — Enabled (aktivert) eller Disabled (deaktivert) (Enabled som standard)
- Auto Power On (automatisk påslåing): Enabled (aktivert) eller Disabled (deaktivert) (Disabled som standard)
- Auto Power On Date (automatisk påslåing, dato): 0 til 31 (15 som standard)
- Auto Power On Hour (automatisk påslåing, time): 0 til 23 (12 som standard)
- Auto Power On Minute (automatisk påslåing, minutt): 0 til 59 (30 som standard)
- Auto Power On Second (automatisk påslåing, sekund): 0 til 59 (30 som standard)

POST Behavior
(POST-oppførsel)

- Bootup NumLock State (NumLock-tilstand ved oppstart): On (på), Off (av) (On som standard)
- Keyboard Error Report (rapport med tastaturfeil)— Enabled (aktivert), Disabled (deaktivert) (Enabled som standard)

Security (Sikkerhet)

Admin Password
(Administratorpassord)

Lar deg fastsette, endre eller slette administratorpassordet

MERK: Sletting av administratorpassordet vil slette systempassordet. Derfor må administratorpassordet fastsettes før systempassordet fastsettes.

System Password
(Systempassord)

Lar deg fastsette, endre eller slette systempassordet

Boot Menu Security (Sikkerhet for oppstartsmeny)

Enabled (aktivert) eller Disabled (deaktivert)

Brukeren må taste inn administratorpassordet for å få tilgang til F12 Boot Menu (oppstartsmeny) når denne innstillingen er aktivert (Disabled som standard)

Boot (Oppstart)

1st Boot Priority
(1. oppstartsprioritet)

Angir oppstartsrekkefølgen for de tilgjengelige enhetene

Hard Disk (harddisk), CD/DVD, Network (nettverk), USB Floppy (USB-basert diskettstasjon), USB Hard Disk (USB-basert harddisk), USB CD/DVD, Disabled (deaktivert) (Hard Disk som standard)

<p>2nd Boot Priority (2. oppstartsprioritet)</p>	<p>Angir oppstartsrekkefølgen for de tilgjengelige enhetene</p> <p>Hard Disk (harddisk), CD/DVD, Network (nettverk), USB Floppy (USB-basert diskettstasjon), USB Hard Disk (USB-basert harddisk), USB CD/DVD, Disabled (deaktivert) (CD/DVD Drive som standard)</p>
<p>3rd Boot Priority (3. oppstartsprioritet)</p>	<p>Angir oppstartsrekkefølgen for de tilgjengelige enhetene</p> <p>Hard Disk (harddisk), USB, Network (nettverk), USB Floppy (USB-basert diskettstasjon), USB Hard Disk (USB-basert harddisk), USB CD/DVD, Disabled (deaktivert) (USB Floppy som standard)</p>
<p>4th Boot Priority (4. oppstartsprioritet)</p>	<p>Angir oppstartsrekkefølgen for de tilgjengelige enhetene</p> <p>Hard Disk (harddisk), USB, Network (nettverk), USB Floppy (USB-basert diskettstasjon), USB Hard Disk (USB-basert harddisk), USB CD/DVD, Disabled (deaktivert) (Network som standard)</p>
<p>5th Boot Priority (5. oppstartsprioritet)</p>	<p>Angir oppstartsrekkefølgen for de tilgjengelige enhetene</p> <p>Hard Disk (harddisk), CD/DVD, Network (nettverk), USB Floppy (USB-basert diskettstasjon), USB Hard Disk (USB-basert harddisk), USB CD/DVD, Disabled (deaktivert) (USB Hard Disk som standard)</p>
<p>6th Boot Priority (6. oppstartsprioritet)</p>	<p>Hard Disk (harddisk), CD/DVD, Network (nettverk), USB Floppy (USB-basert diskettstasjon), USB Hard Disk (USB-basert harddisk), USB CD/DVD, Disabled (deaktivert) (USB CD/DVD som standard)</p>

Exit (Avslutt)

Exit options
(avslutningsalternativer)

Gir valgene **Save Changes og Reset** (lagre endringer og tilbakestill), **Discard Changes and Reset** (forkast endringer og tilbakestill), og **Load Defaults** (last standardinnstillinger)

Oppstartsrekkefølge

Med denne funksjonen kan du endre oppstartsrekkefølgen for enheter.

Boot Options (oppstartsalternativer)

- **USB Floppy** — Datamaskinen datamaskinen forsøker å starte opp fra diskettstasjonen. Hvis det ikke finnes noe operativsystem på disketten, genererer datamaskinen en feilmelding.
- **Hard Drive** (harddisk) — Datamaskinen forsøker å starte fra primærharddisken. Hvis det ikke finnes noe operativsystem på stasjonen, genererer datamaskinen en feilmelding.
- **CD/DVD/CD-RW Drive** (CD/DVD/CD-RW-stasjon): Datamaskinen forsøker å starte fra CD/DVD/CD-RW-stasjonen. Hvis det ikke finnes noen CD/DVD i stasjonen, eller hvis ikke CD-/DVD-/CD-RW-platen har noe operativsystem, genererer datamaskinen en feilmelding.
- **USB Storage Device (USB-lagringenhet)**— Sett inn minneenheten i en USB-port, og start datamaskinen på nytt. Når meldingen **F12 Boot Options** (alternativer for oppstart) vises øverst til høyre på skjermen, trykker du på <F12>. BIOS finner USB Flash-enheten og legger den til på oppstartsmenyen.



MERK: For at du skal kunne starte maskinen fra en USB-enhet, må enheten være oppstartbar. Les dokumentasjonen for enheten for å finne ut om enheten din er oppstartbar.

- **Network** (nettverk) — Datamaskinen forsøker å starte fra nettverket. Hvis det ikke finnes noe operativsystem på nettverket, genererer datamaskinen en feilmelding.



MERK: For å starte opp fra nettverket, må du påse at alternativet for innebygd LAN boot ROM (LAN-oppstarts-ROM) er aktivert i systemoppsettet (se Systemoppsettverktøy (System Setup Utility)).

Endre oppstartsrekkefølge for gjeldende oppstart

Du kan bruke denne funksjonen til å endre gjeldende oppstartsrekkefølge, for eksempel starte fra CD-/DVD-/CD-RW-stasjonen for å kjøre Dell Diagnostics fra *Drivers and Utilities*-platen. Når diagnosetestene er fullført, gjenopprettes forrige oppstartsekvens.

- 1 Hvis du skal starte opp fra en USB-enhet, kobler du USB-enheten til en USB-kontakt.
- 2 Slå på (eller omstart) datamaskinen.
- 3 Når meldingen **F2 Setup**, **F12 Boot Options** (F2 oppsett, F12 oppstartsalternativer) vises nederst til venstre på skjermen, trykker du på <F12>.



MERK: Hvis du venter for lenge og du ser Windows-logoen, venter du til operativsystemet er helt startet, og du ser skrivebordet i Microsoft Windows. Deretter slår du av datamaskinen og prøver på nytt.

Boot Device Menu (oppstartsenhetsmeny) vises, og viser en liste over alle tilgjengelige oppstartsenheter.

- 4 Velg enheten du vil starte opp fra, på **Boot Device Menu** (oppstartsenhetsmeny).

Hvis du for eksempel skal starte fra en USB-minnenøkkel, merker du **USB Storage Device** (USB-lagringsenhet) og trykker på <Enter>.



MERK: For at du skal kunne starte maskinen fra en USB-enhet, må enheten være oppstartbar. Les dokumentasjonen for enheten for å finne ut om den aktuelle enheten er oppstartbar.

Endre oppstartsrekkefølgen for fremtidige oppstarter

- 1 Start systemoppsettverktøyet (se Starte systemoppsettverktøyet (System Setup Utility)).
- 2 Bruk piltastene til å merke menyvalget **Boot** (oppstart), og trykk deretter på <Enter> for å få tilgang til menyen.




MERK: Skriv ned den gjeldende oppstartsrekkefølgen i tilfelle du ønsker å gå tilbake til den senere.

- 3 Trykk på opp- og ned-piltastene for å bla gjennom listen av enheter.
- 4 Trykk på pluss (+) eller minus (-) for å endre enhetens oppstartsprioritet.

Slette glemte passord

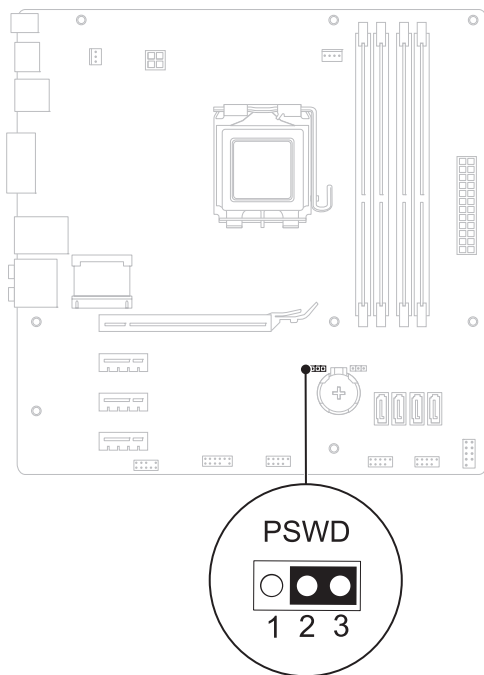
 **ADVARSEL:** Før du begynner på noen av prosedyrene i denne delen, må du følge sikkerhetsanvisningene som fulgte med datamaskinen.

 **ADVARSEL:** Datamaskinen må kobles fra strømuttaket hvis du skal slette passordinnstillingen.

 **FORHOLDSREGEL:** Bare en godkjent servicetekniker skal utføre reparasjoner på datamaskinen. Skade forårsaket av servicearbeid som ikke er godkjent av Dell, dekkes ikke av garantien.

 **FORHOLDSREGEL:** For å unngå elektrostatisk utlading kan du bruke en jordingsstropp rundt håndleddet eller berøre en umalt metallflate med jevne mellomrom (for eksempel en kontakt på datamaskinen).

- 1 Følg instruksjonene i Før du begynner.
- 2 Ta av maskindekslet (se Ta av maskindekslet).
- 3 Finn den 3-pinnede passordkrysskoblingen (PSWD) på hovedkortet. (se under Hovedkort-komponenter).
- 4 Flytt den 2-pinnede krysskoblingspluggen fra pinne 2 og 3 til pinne 1 og 2.




- 5** Slå på datamaskinen for å slette passordet.
- 6** Slå av datamaskinen og koble fra datamaskinen og alt tilkoblet utstyr fra stikkontaktene.
- 7** Flytt den 2-pinnede bropluggen fra pinne 1 og 2 tilbake til pinne 2 og 3 for å aktivere passordfunksjonen.
- 8** Sett på plass maskindekslet (se Sette på plass maskindekslet).
- 9** Koble datamaskinen og andre enheter til stikkontaktene, og slå dem deretter på.

Slette CMOS-passord

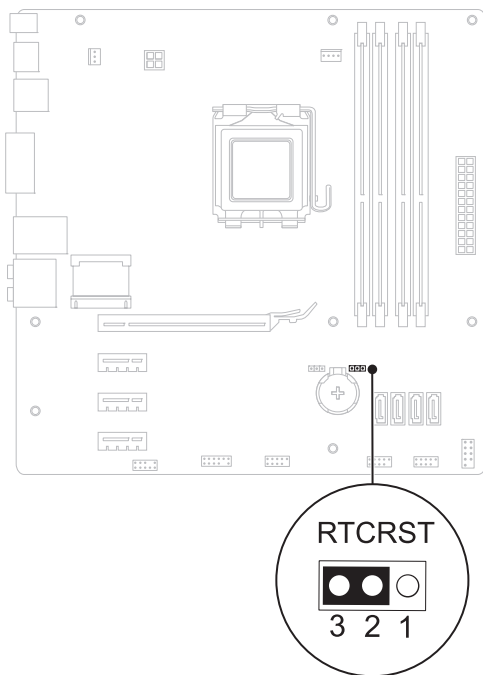
 **ADVARSEL:** Før du begynner på noen av prosedyrene i denne delen, må du følge sikkerhetsanvisningene som fulgte med datamaskinen.

 **ADVARSEL:** Datamaskinen må kobles fra strømuttaket hvis du skal slette passordinnstillingen.

 **FORHOLDSREGEL:** Bare en godkjent servicetekniker skal utføre reparasjoner på datamaskinen. Skade forårsaket av servicearbeid som ikke er godkjent av Dell, dekkes ikke av garantien.

 **FORHOLDSREGEL:** For å unngå elektrostatisk utlading kan du bruke en jordingsstropp rundt håndleddet eller berøre en umalt metallflate med jevne mellomrom (for eksempel en kontakt på datamaskinen).

- 1 Følg instruksjonene i Før du begynner.
- 2 Ta av maskindekslet (se Ta av maskindekslet).
- 3 Finn den 3-pinnede CMOS-nullstillingsbroen (RTCRST) på hovedkortet (se Hovedkort-komponenter).
- 4 Flytt den 2-pinnede krysskoblingspluggen fra pinne 2 og 3 til pinne 1 og 2.



- 5** Vent i cirka fem sekunder for å slette CMOS-innstillingen.
- 6** Flytt den 2-pinnede krysskoblingspluggen fra pinne 1 og 2 tilbake til pinne 2 og 3.
- 7** Sett på plass maskindekslet (se Sette på plass maskindekslet).
- 8** Koble datamaskinen og andre enheter til stikkontaktene, og slå dem deretter på.

Flash-oppdatere BIOS

Det kan hende at BIOS krever flashing når en oppdatering er tilgjengelig eller systemkortet blir byttet ut. Slik flasher du BIOS:

- 1 Slå på datamaskinen.
- 2 Gå til support.dell.com/support/downloads.
- 3 Finn BIOS-oppdateringsfilen for din datamaskin.



MERK: Du finner servicemerket for datamaskinen på en etikett på toppen av datamaskinen.

Hvis du har datamaskinens servicekode:

- a Klikk på **Enter a Tag (Oppgi et merke)**.
- b Skriv inn servicekoden for datamaskinen i feltet **Enter a service tag** (skriv inn servicekode), klikk på **Go** (kjør), og fortsett til trinn 4.

Hvis du ikke har datamaskinens servicekode:

- a Velg typen produkt fra listen **Select Your Product Family** (Velg produktfamilie).
- b Velg produktmerke fra listen **Select Your Product Line** (Velg produktserie).
- c Velg nummeret på produktmodellen fra listen **Select Your Product Model** (Velg produktmodell).



MERK: Klikk på **Start Over** (Start på nytt) øverst til høyre på menyen hvis en annen modell er valgt og du ønsker å starte på nytt.

- d Klikk på **Confirm** (Bekreft)
- 4 En liste med resultater vises på skjermen. Klikk på **BIOS**.
- 5 Klikk på **Download Now** (Last ned nå) for å laste ned den nyeste BIOS-filen. Vinduet **File Download** (Filnedlasting) vises.
- 6 Klikk på **Save** (lagre) for å lagre filen på skrivebordet. Filen lastes ned til skrivebordet.

- 7** Klikk på **Close** (Lukk) hvis vinduet **Download Complete** (Nedlastingen er fullført) vises. Filikonet vises på skrivebordet og har samme tittel som den nedlastede BIOS-oppdateringsfilen.
- 8** Dobbeltklikk på filikonet på skrivebordet, og følg anvisningene på skjermen.